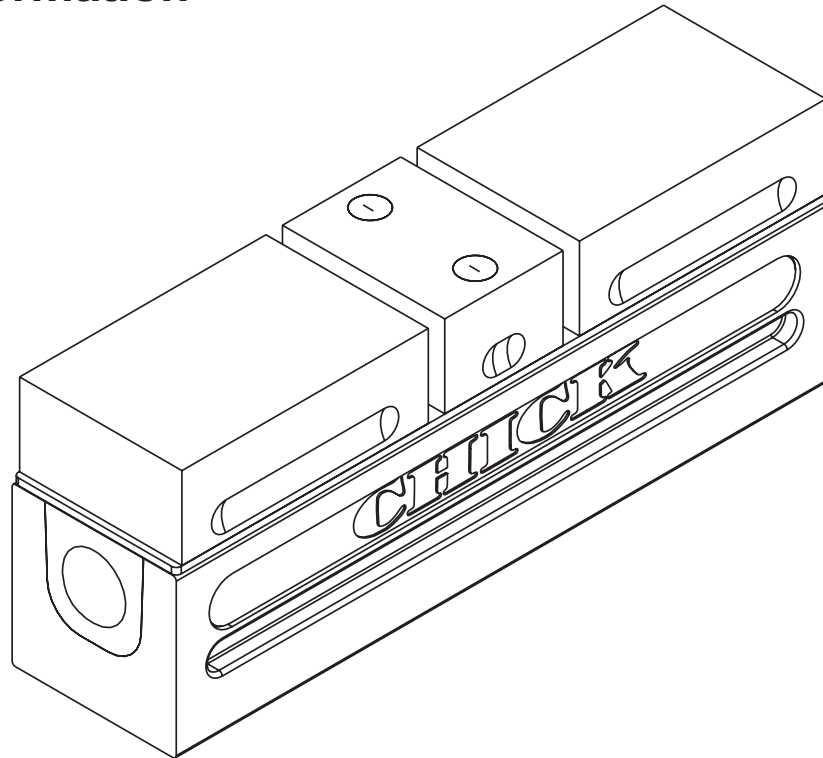


**5 081-1200**

**0520 Qwik-Lok  
Produkt Information**



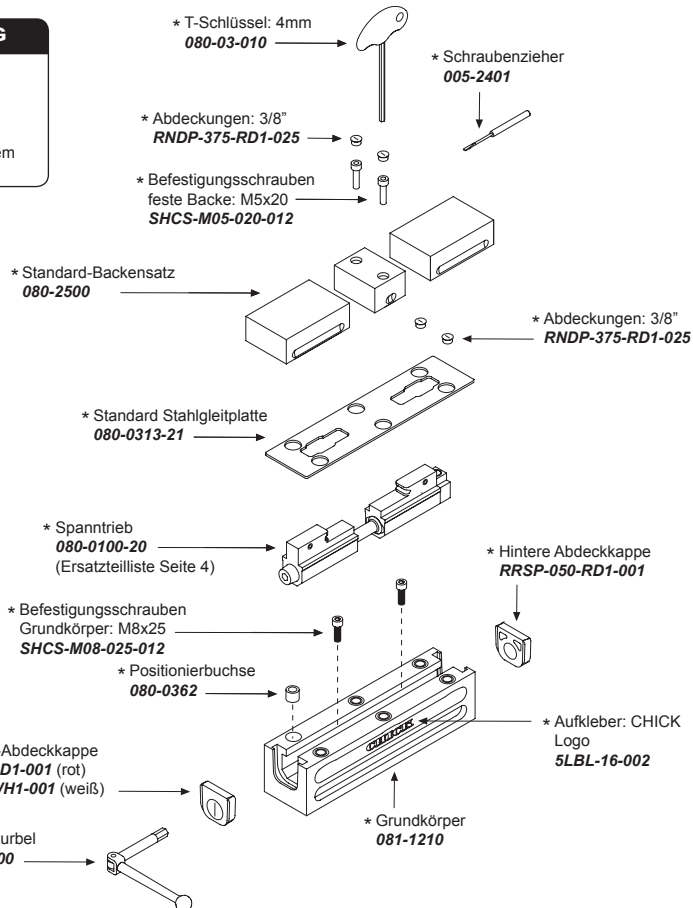
# 5 081-1200

## SYSTEM 5

**BEMERKUNG**

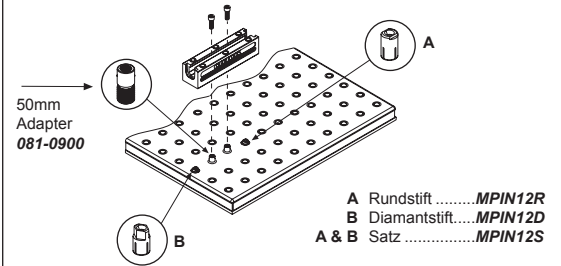
Backenzubehör siehe  
Seite 2-3

\* Im Standard  
0520 Flachspannsystem  
enthalten

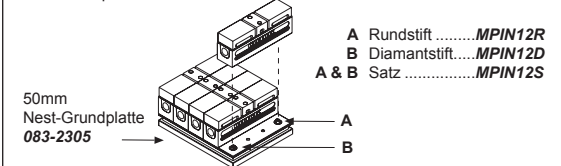


**Befestigungsmöglichkeiten**

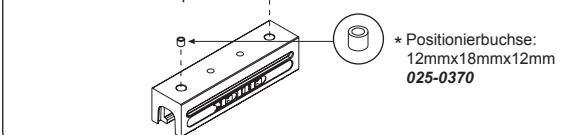
Lochplatte



Nest-Grundplatte



Unterseite des Grundkörpers

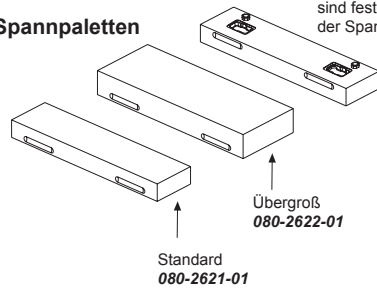


# 5 081-1200 SYSTEM 5

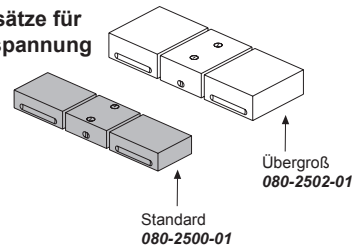
## Ansicht der Unterseite der Spannpalette

Bemerkung:  
 Rund- und  
 diamantförmiger Passtift  
 sind fester Bestandteil  
 der Spannpalette

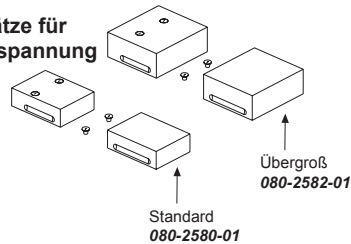
### Spannpaletten



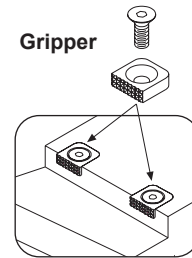
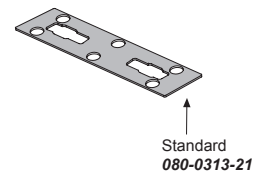
### Backensätze für Doppelspannung



### Backensätze für Einzelteilspannung



### Stahlgleitplatte



**Gripper #3**  
 glatt 005-2531  
 gezahnt 005-2532  
 (L-9mm x B-9mm x H-3mm)

**Gripper #4**  
 glatt 005-2541  
 gezahnt 005-2542  
 (L-12mm x B-12mm x H-4.6mm)

**Gripper #5**  
 glatt 005-2551  
 gezahnt 005-2552  
 (L-15mm x B-15mm x H-5mm)

**Gripper #6**  
 glatt 005-2561  
 gezahnt 005-2562  
 (L-19mm x B-19mm x H-6mm)

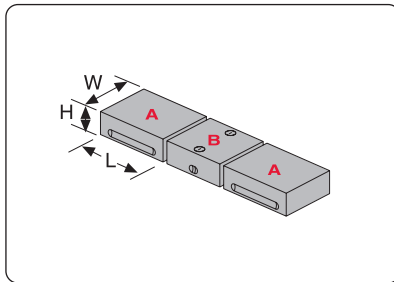
#### BEMERKUNG

■ Im Standard System enthalten

**5 081-1200**  
 SYSTEM 5

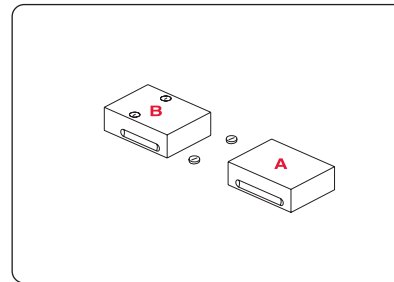
\* oder  im Standard-System enthalten

**Backen für Doppelspannung**



- Standard  
**A** Bewegliche Backe..... **080-2511**  
 (W49mm, H25mm, L75mm)  
**B** Feste Backe..... **080-2551**  
 (W49mm, H25mm, L36mm)
- Übergroß  
**A** Bewegliche Backe..... **080-2512**  
 (W80mm, H35mm, L75mm)  
**B** Feste Backe..... **080-2552**  
 (W80mm, H35mm, L36mm)
- Übergroß  
**A** Bewegliche Backe..... **080-2512-80-55**  
 (W80mm, H55mm, L75mm)  
**B** Feste Backe..... **080-2552-80-55**  
 (W80mm, H55mm, L36mm)

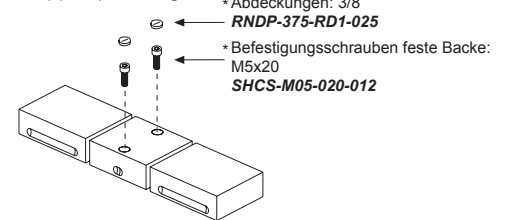
**Backen für Einzelteilspannung**



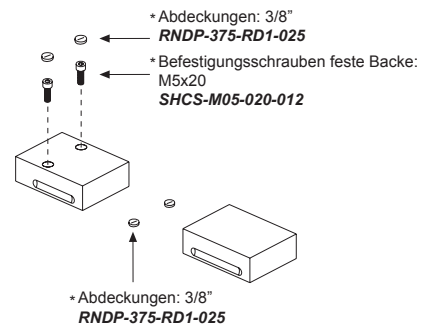
- Standard  
**A** Bewegliche Backe..... **080-2511**  
 (W49mm, H25mm, L75mm)  
**B** Feste Backe..... **080-2571**  
 (W49mm, H25mm, L75mm)
- Übergroß  
**A** Bewegliche Backe..... **080-2512**  
 (W80mm, H35mm, L75mm)  
**B** Feste Backe..... **080-2572**  
 (W80mm, H35mm, L75mm)
- Übergroß  
**A** Bewegliche Backe..... **080-2512-80-55**  
 (W80mm, H55mm, L75mm)  
**B** Feste Backe..... **080-2572-80-55**  
 (W80mm, H55mm, L75mm)

**Schrauben und Abdeckungen**

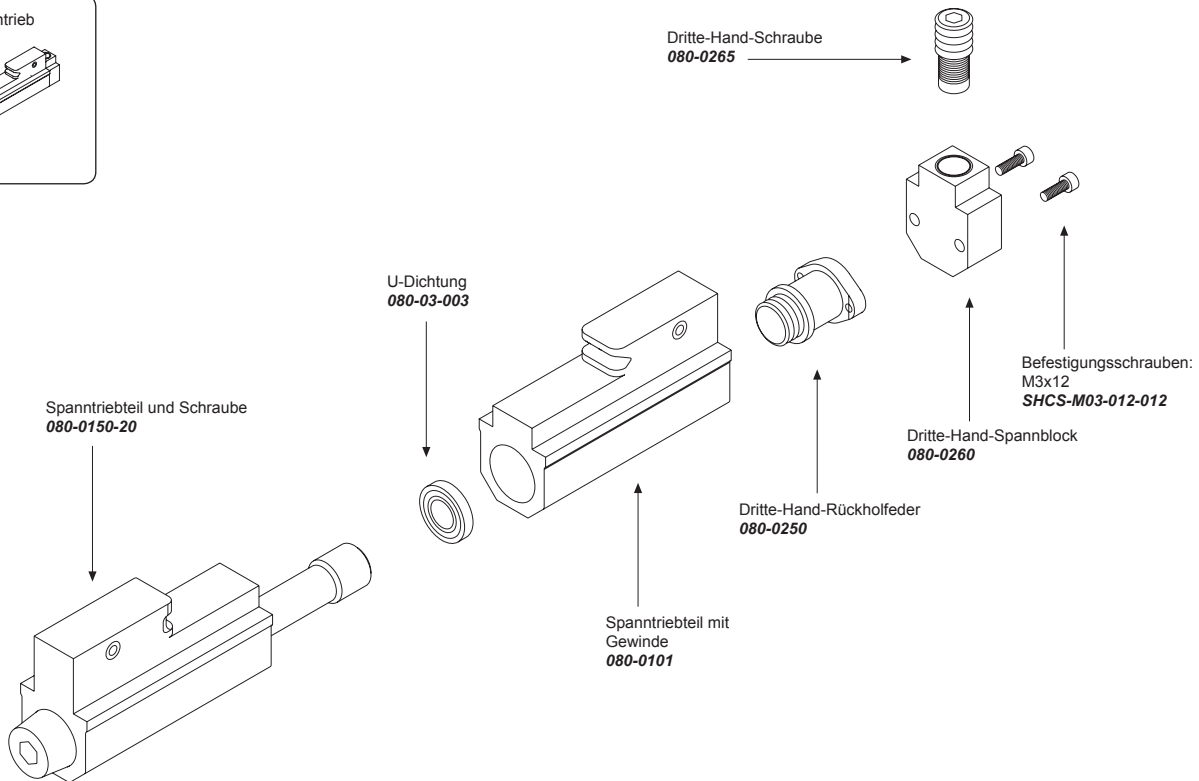
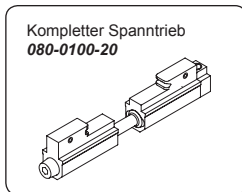
**Doppelspannung**



**Einzelteilspannung**



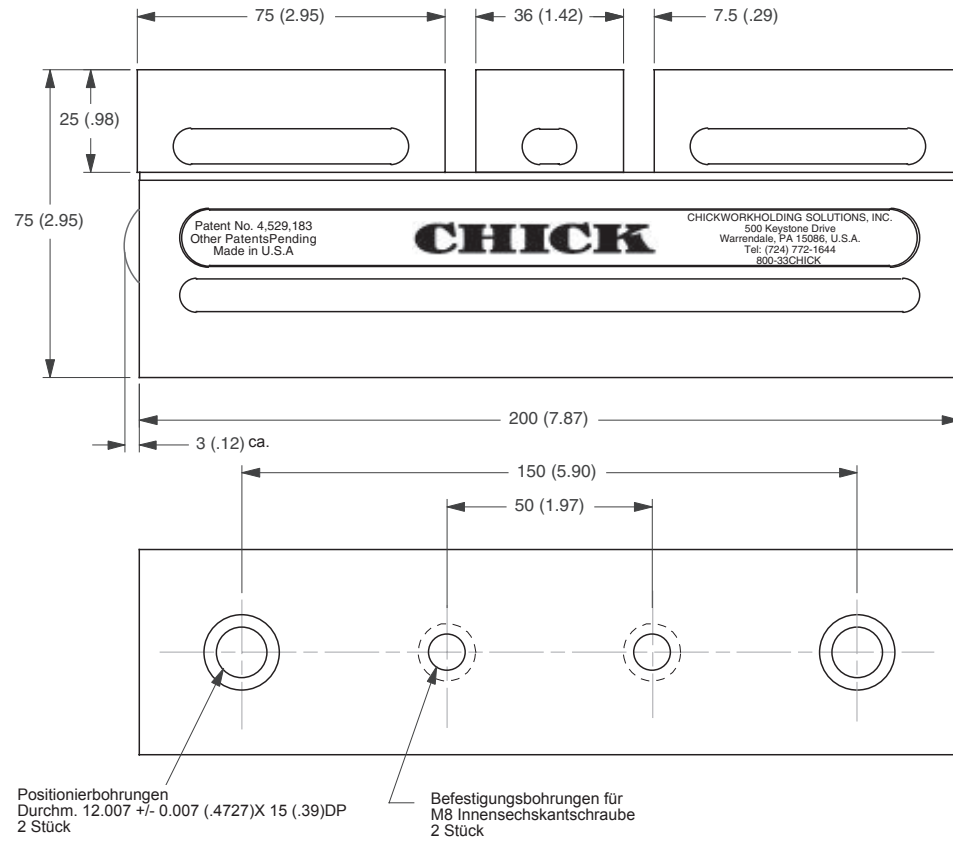
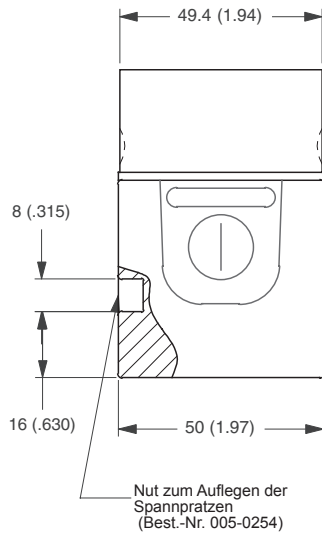
**5** **081-1200**  
 SYSTEM 5



## Abmessungen

# 5 081-1200

## SYSTEM 5



### BEMERKUNG

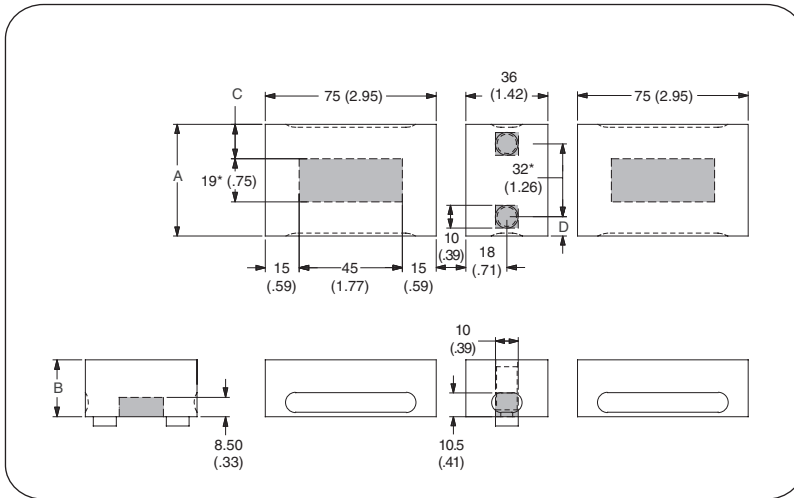
Abmessungen in mm (inch)

Die Abmessungen enthalten  
 Standard Backensätze für die  
 Doppelspannung

Gewicht: 2 kg.

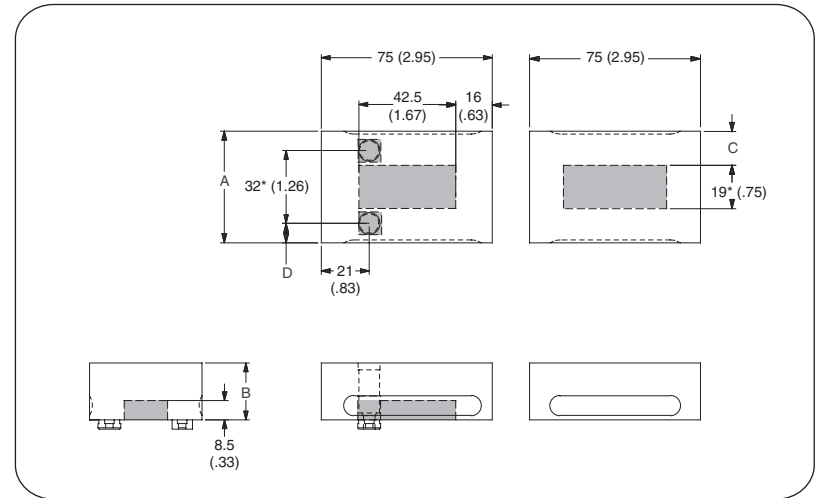
**5 081-1200**  
 SYSTEM 5

**Doppelspannung**



Best.-Nr.		A	B	C	D
<b>080-2500</b>	Standard	49 (1.93)	25 (.98)	15 (.59)	8.5 (.33)
<b>080-2502</b>	Übergroß	80 (3.15)	35 (1.38)	30.5 (1.20)	24 (.94)
<b>080-2502-80-55</b>	Übergroß	80 (3.15)	55 (2.17)	30.5 (1.20)	24 (.94)

**Einzelteilspannung**



Best.-Nr.		A	B	C	D
<b>080-2580</b>	Standard	49 (1.93)	25 (.98)	15 (.59)	8.5 (.33)
<b>080-2582</b>	Übergroß	80 (3.15)	35 (1.38)	30.5 (1.20)	24 (.94)
<b>080-2582-80-55</b>	Übergroß	80 (3.15)	55 (2.17)	30.5 (1.20)	24 (.94)

**BEMERKUNG**

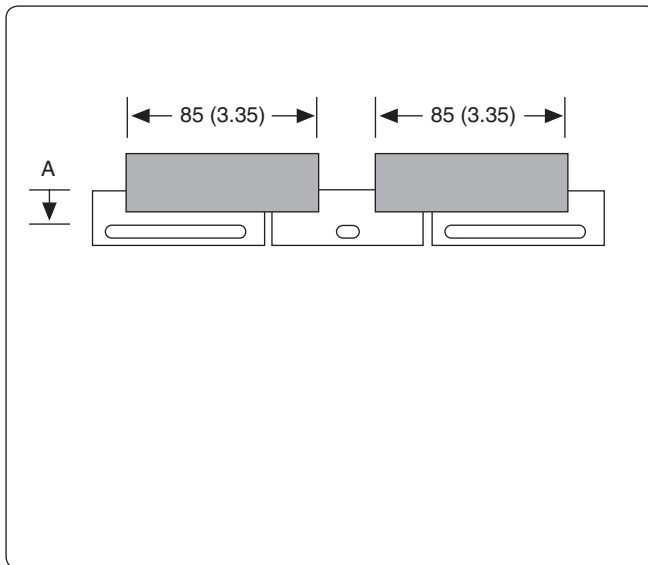
■ Nicht zu bearbeitender Bereich

Abmessungen in mm (inch)

\* Abmessungen sind in Bezug auf "A" mittig

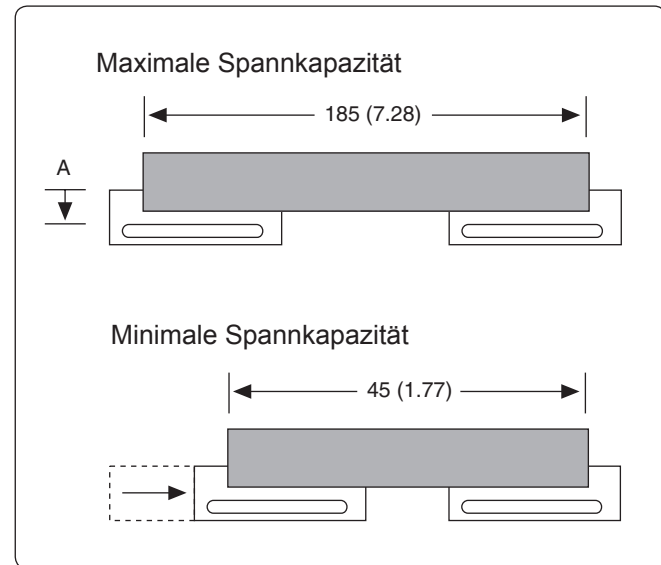
**5 081-1200**  
 SYSTEM 5

**Doppelspannung**



Best.-Nr.		A	Backenbreite
080-2500	Standard	14 (0.57)	49 (1.93)
080-2502	Übergroß	24 (0.96)	80 (3.15)
080-2502-80-55	Übergroß	44 (1.73)	80 (3.15)

**Einzelteilspannung**



Best.-Nr.		A	Backenbreite
080-2580	Standard	14 (0.57)	49 (1.93)
080-2582	Übergroß	24 (0.96)	80 (3.15)
080-2582-80-55	Übergroß	44 (1.73)	80 (3.15)

**BEMERKUNG**

Abmessungen in mm (inch)



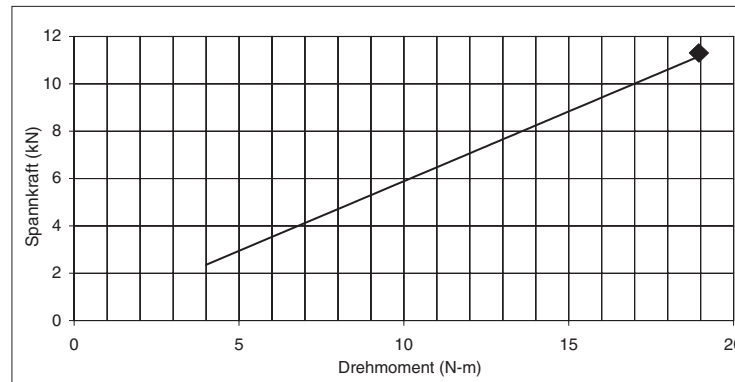
## Drehmomenttabelle

# 5 081-1200

SYSTEM 5

Kraft	=	Drehmoment	X	Steigung
N	=	N-m	x	590
kN	=	N-m	x	0,59

Drehmoment (N-m)	Kraft (kN)
0	0,0
4	2,4
8	4,7
12	7,1
14	8,2
18	10,6
19	11,2



Bemerkung: ◆ Maximal empfohlener Drehmoment. Abweichung möglich