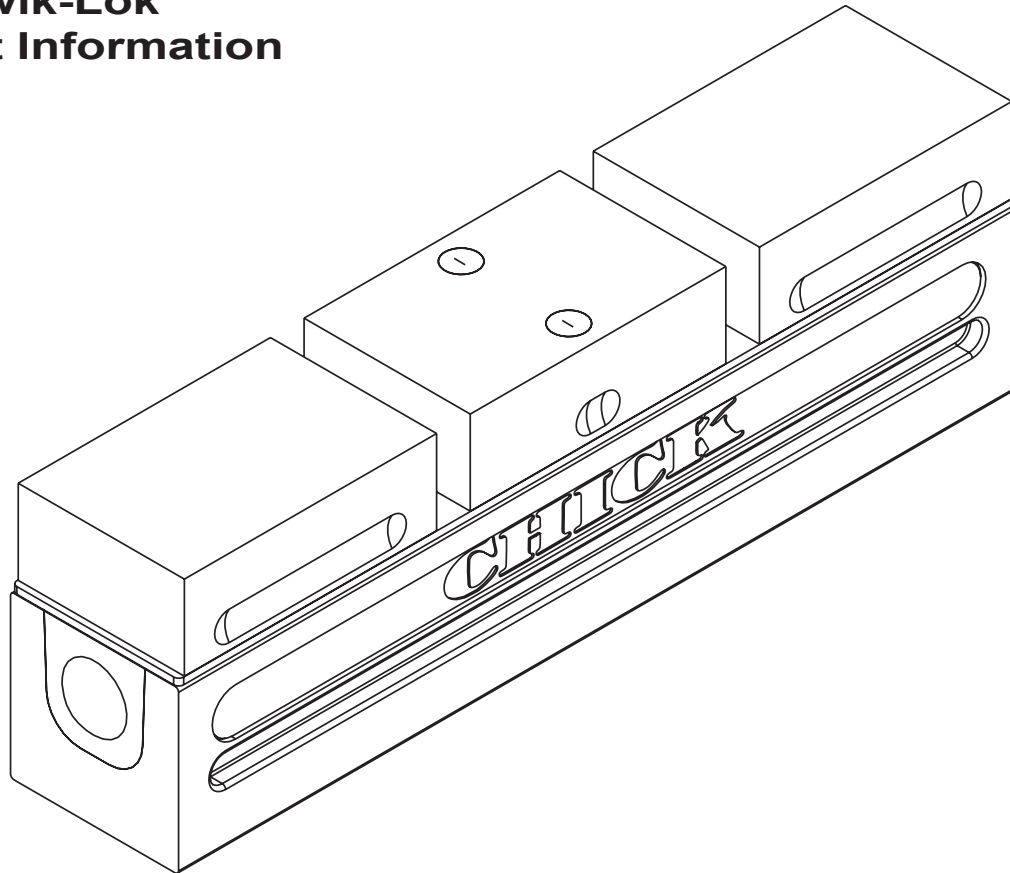


5 081-1205

**0525 Qwik-Lok
Produkt Information**



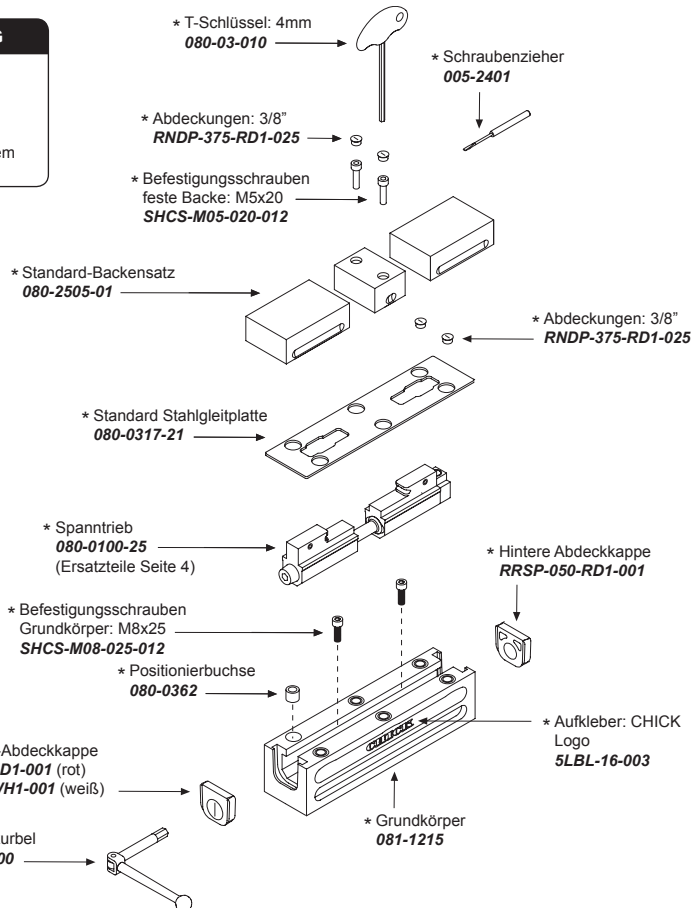
5 081-1205

SYSTEM 5

BEMERKUNG

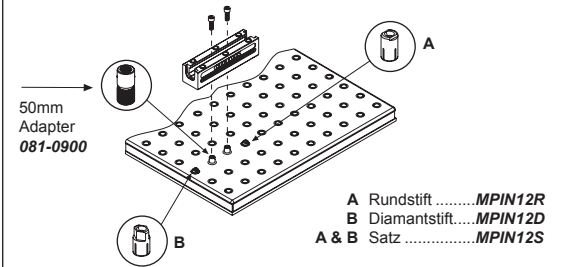
Backenzubehör siehe
Seite 2-3

* Im Standard
0525 Flachspannsystem
enthalten

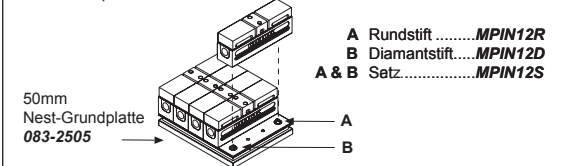


Befestigungsmöglichkeiten

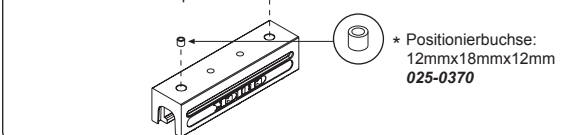
Lochplatte



Nest-Grundplatte



Unterseite des Grundkörpers

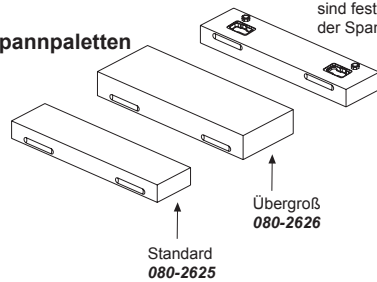


5 081-1205 SYSTEM 5

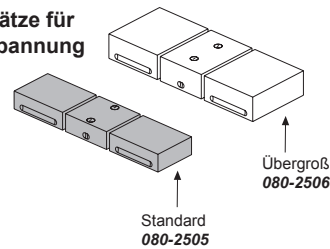
Ansicht der Unterseite der Spannpalette

Bemerkung:
 Rund- und
 diamantförmiger Passtift
 sind fester Bestandteil
 der Spannpalette

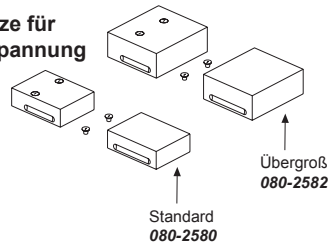
Spannpaletten



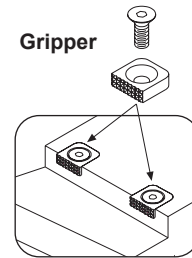
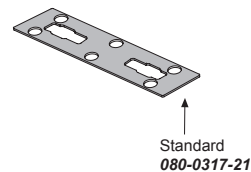
Backensätze für Doppelspannung



Backensätze für Einzelteilspannung



Stahlgleitplatte



Gripper #3
 glatt 005-2531
 gezahnt 005-2532
 (L-9mm x B-9mm x H-3mm)

Gripper #4
 glatt 005-2541
 gezahnt 005-2542
 (L-12mm x B-12mm x H-4.6mm)

Gripper #5
 glatt 005-2551
 gezahnt 005-2552
 (L-15mm x B-15mm x H-5mm)

Gripper #6
 glatt 005-2561
 gezahnt 005-2562
 (L-19mm x B-19mm x H-6mm)

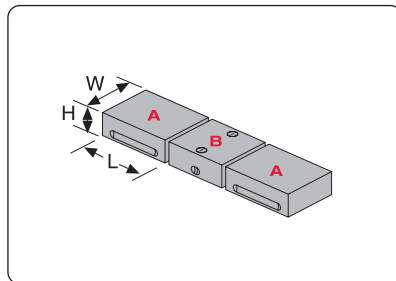
BEMERKUNG

■ Im Standard System enthalten

5 081-1205
 SYSTEM 5

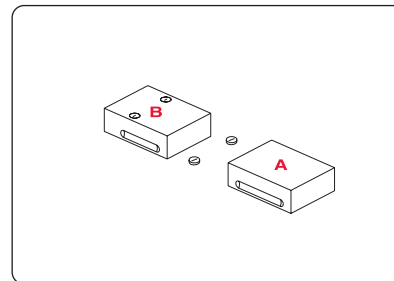
* oder  im Standard-System enthalten

Backen für Doppelspannung



- Standard
A Bewegliche Backe..... **080-2511**
 (W49mm, H25mm, L75mm)
B Feste Backe..... **080-2553**
 (W49mm, H25mm, L76mm)
- Übergroß
A Bewegliche Backe..... **080-2512**
 (W80mm, H35mm, L75mm)
B Feste Backe..... **080-2554**
 (W80mm, H35mm, L76mm)
- Übergroß
A Bewegliche Backe..... **080-2512-80-55**
 (W80mm, H55mm, L75mm)
B Feste Backe..... **080-2554-80-55**
 (W80mm, H55mm, L76mm)

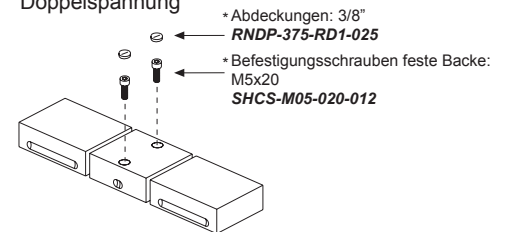
Backen für Einzelteilspannung



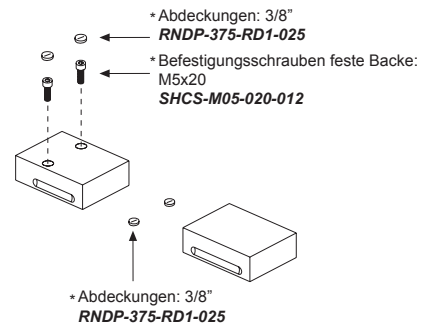
- Standard
A Bewegliche Backe..... **080-2511**
 (W49mm, H25mm, L75mm)
B Feste Backe..... **080-2571**
 (W49mm, H25mm, L75mm)
- Übergroß
A Bewegliche Backe..... **080-2512**
 (W80mm, H35mm, L75mm)
B Feste Backe..... **080-2572**
 (W80mm, H35mm, L75mm)
- Übergroß
A Bewegliche Backe..... **080-2512-80-55**
 (W80mm, H55mm, L75mm)
B Feste Backe..... **080-2572-80-55**
 (W80mm, H55mm, L75mm)

Schrauben und Abdeckungen

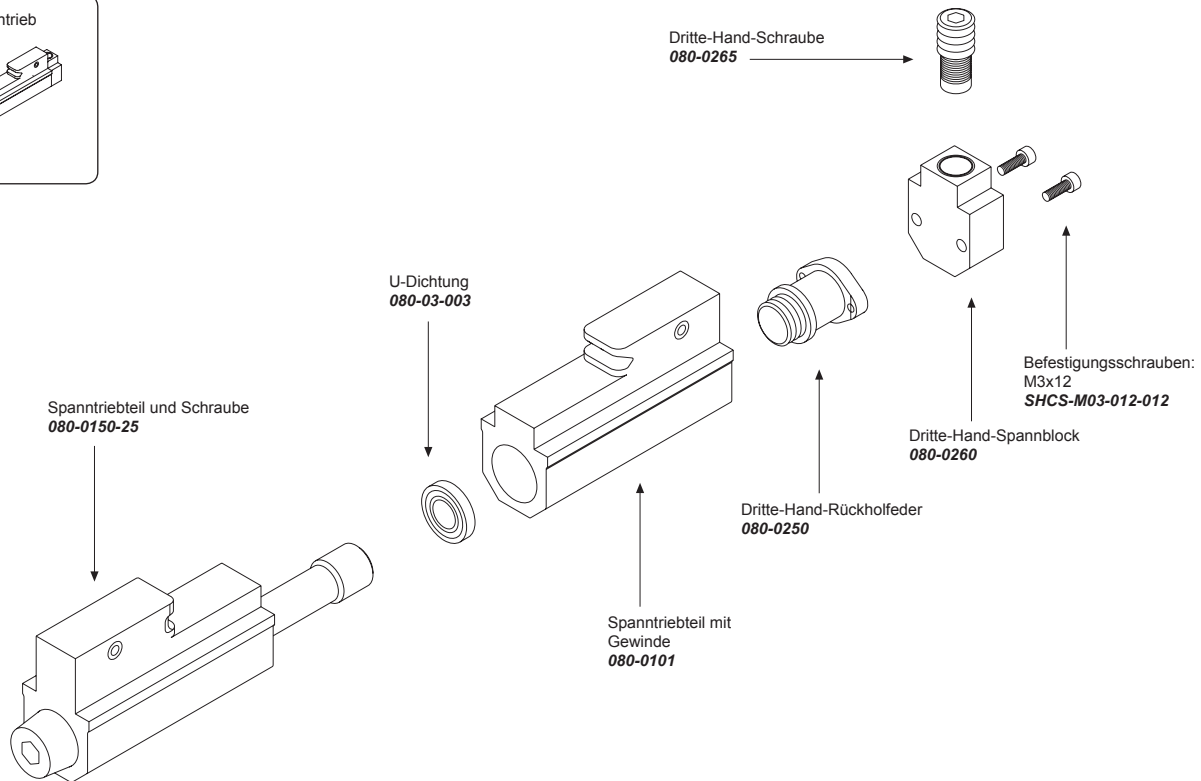
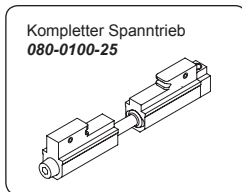
Doppelspannung



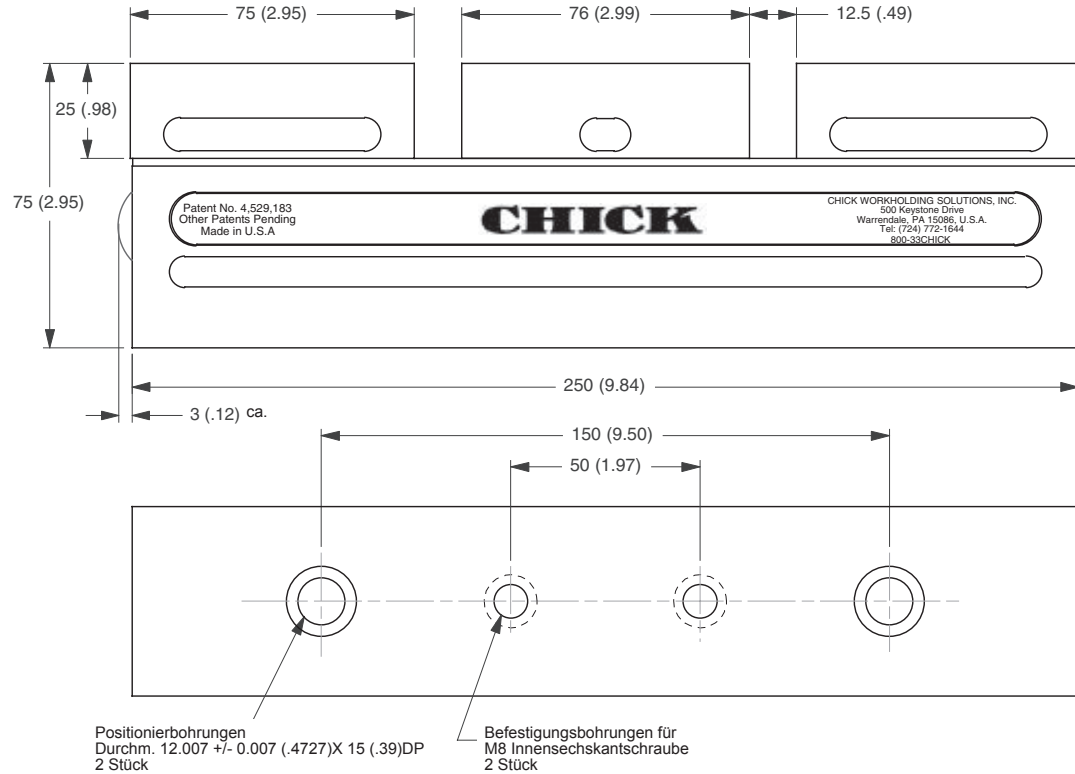
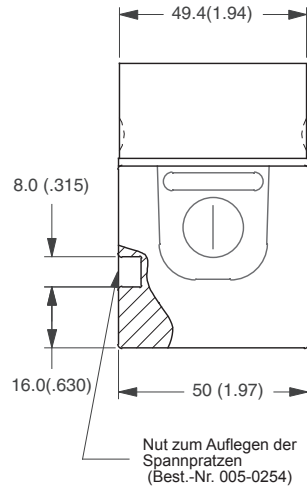
Einzelteilspannung



5 **081-1205**
 SYSTEM 5



5 081-1205
 SYSTEM 5



BEMERKUNG

Abmessungen in mm (inch)

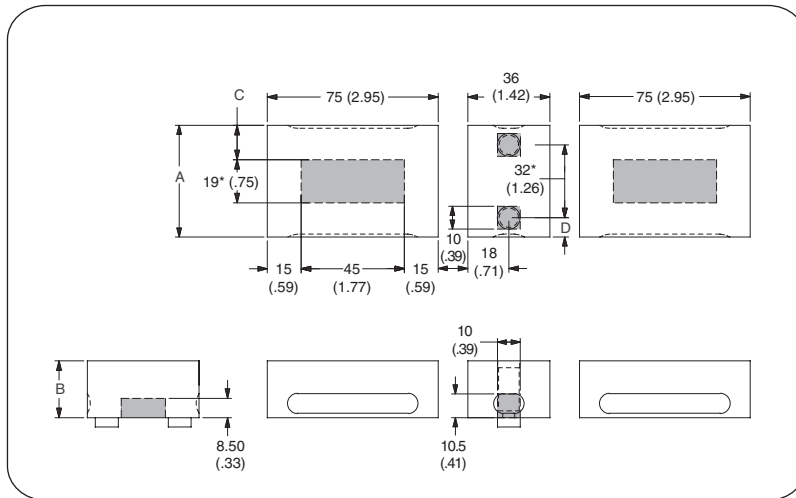
Die Abmessungen enthalten
 Standard Backensätze für die
 Doppelspannung

Gewicht: 3 kg.

5 081-1205

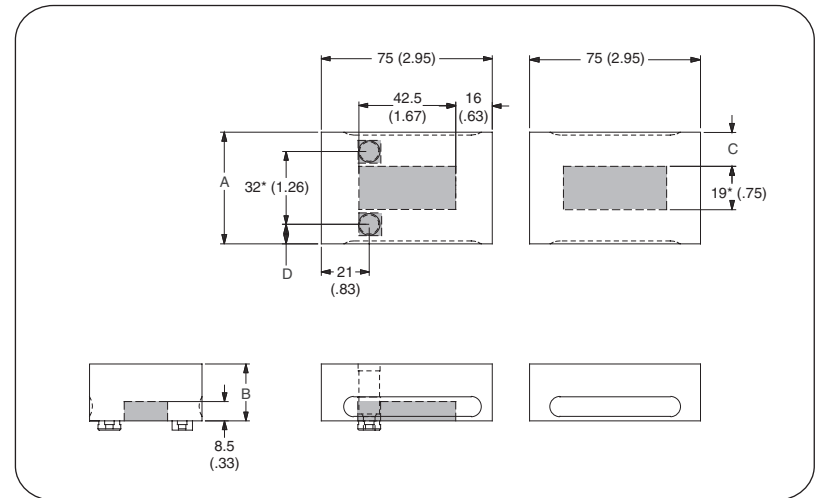
SYSTEM 5

Doppelspannung



Best.-Nr.		A	B	C	D
080-2505	Standard	49 (1.93)	25 (.98)	15 (.59)	8.5 (.33)
080-2506	Übergroß	80 (3.15)	35 (1.38)	30.5 (1.20)	24 (.94)
080-2506-80-55	Übergroß	80 (3.15)	55 (2.17)	30.5 (1.20)	24 (.94)

Einzelteilspannung



Best.-Nr.		A	B	C	D
080-2580	Standard	49 (1.93)	25 (.98)	15 (.59)	8.5 (.33)
080-2582	Übergroß	80 (3.15)	35 (1.38)	30.5 (1.20)	24 (.94)
080-2582-80-55	Übergroß	80 (3.15)	55 (2.17)	30.5 (1.20)	24 (.94)

NOTES

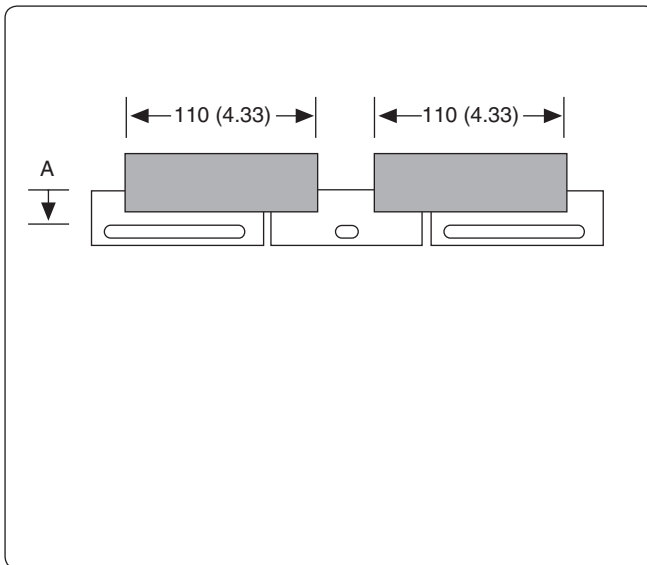
■ Nicht zu bearbeitender Bereich

Abmessungen in mm (inch)

* Abmessungen sind in Bezug auf "A" mittig

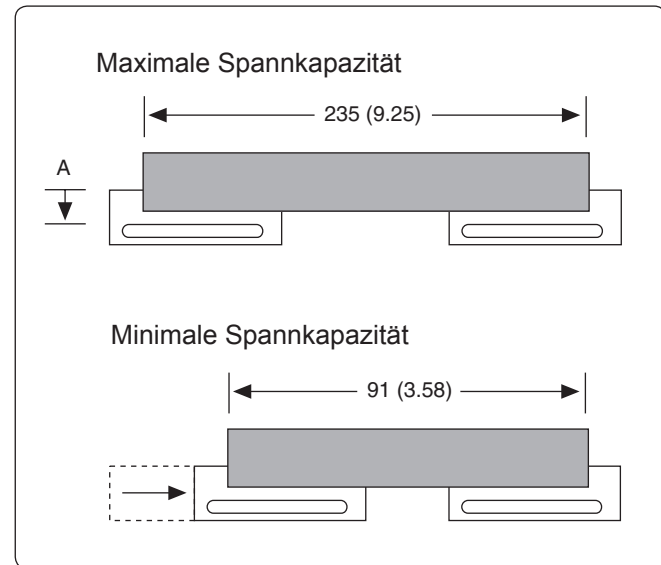
5 081-1205
 SYSTEM 5

Doppelspannung



Best.-Nr.		A	Backenbreite
080-2505	Standard	14 (0.57)	49 (1.93)
080-2506	Übergroß	24 (0.96)	80 (3.15)
080-2506-80-55	Übergroß	44 (1.73)	80 (3.15)

Einzelteilspannung



Best.-Nr.		A	Backenbreite
080-2580	Standard	14 (0.57)	49 (1.93)
080-2582	Übergroß	24 (0.96)	80 (3.15)
080-2582-80-55	Übergroß	44 (1.73)	80 (3.15)

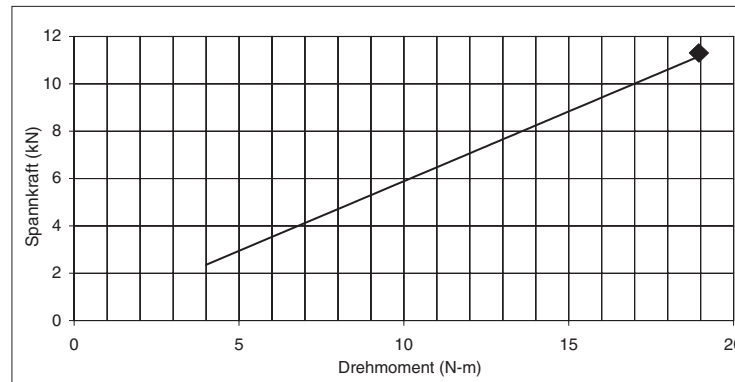
BEMERKUNG

Abmessungen in mm (inch)

5 081-1205
 SYSTEM 5

Kraft =	Drehmoment	X	Steigung
N =	N-m	x	590
kN =	N-m	x	0,59

Drehmoment (N-m)	Kraft (kN)
0	0,0
4	2,4
8	4,7
12	7,1
14	8,2
18	10,6
19	11,2



Bemerkung: ◆ Maximal empfohlener Drehmoment. Abweichung möglich