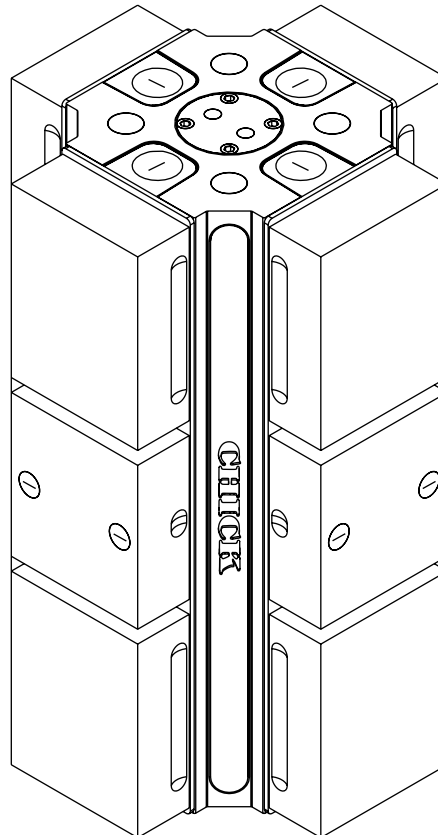


⑤ 5ML1040-41

1040 Multi-Lok Produkt Information



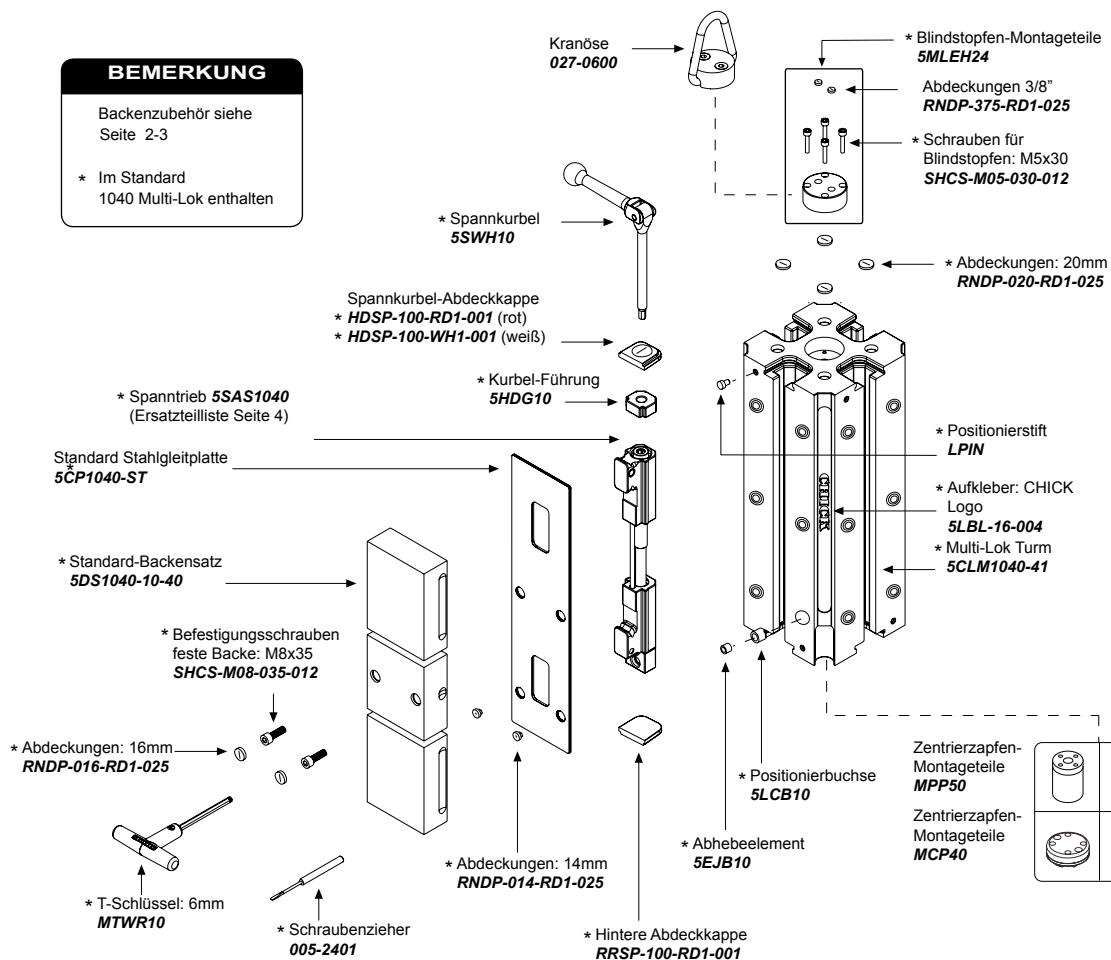
5 5ML1040-41

SYSTEM 5

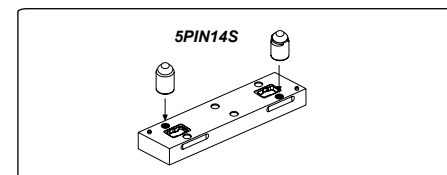
BEMERKUNG

Backenzubehör siehe
Seite 2-3

* Im Standard
1040 Multi-Lok enthalten

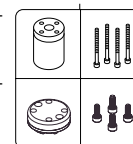


Rund- und diamantförmiger Passstift für Spannpalette
 (sind Bestandteil der Spannpalette)



Zentrierzapfen-Montageteile MPP50

Zentrierzapfen-Montageteile MCP40

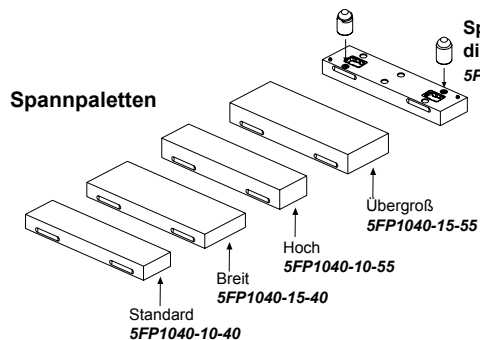


Befestigungsschrauben: M6x70 SHCS-M06-070-012

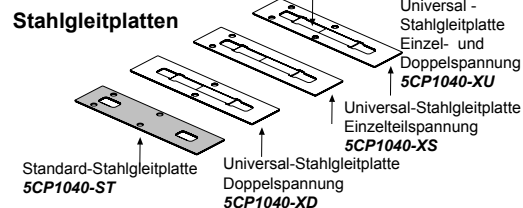
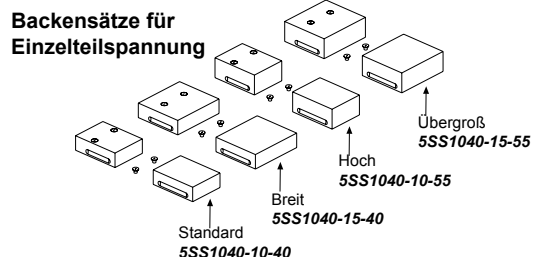
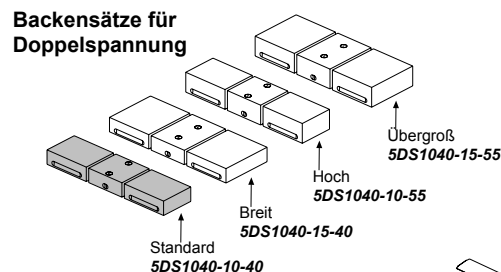
Befestigungsschrauben: M6x16 SHCS-M06-016-012

5 5ML1040-41

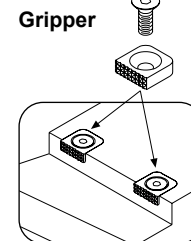
SYSTEM 5



Spannpalette incl. rund und
 diamantförmiger Passstift *
 SPIN14S



Teleskopabdeckung 1040
 5CVR10

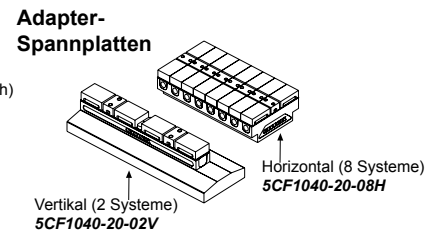
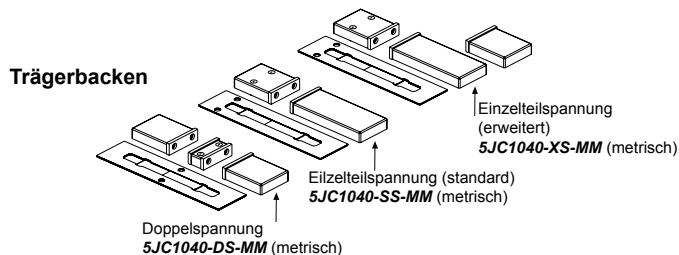


Gripper #3
 glatt 005-2531
 gezahnt 005-2532
 (L-9mm x B-9mm x H-3mm)

Gripper #4
 glatt 005-2541
 gezahnt 005-2542
 (L-12mm x B-12mm x H-4.6mm)

Gripper #5
 glatt 005-2551
 gezahnt 005-2552
 (L-15mm x B-15mm x H-5mm)

Gripper #6
 glatt 005-2561
 gezahnt 005-2562
 (L-19mm x B-19mm x H-6mm)



BEMERKUNG

■ Im Standard System enthalten

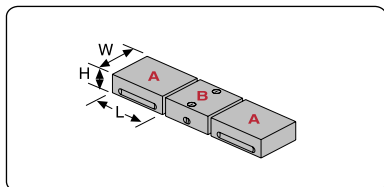
* Werden für Adapter-
 Spannplatten
 und Spannplatten benötigt
 (sind Bestandteil)

Zubehör Backensätze

5 5ML1040-41 SYSTEM 5

* oder im Standard-System enthalten

Backen für Doppelspannung



Standard

- A** Bewegliche Backe..... **5MJ1040-10-40**
(W99mm, H40mm, L130mm)
- B** Feste Backe..... **5FJ1040-10-40**
(W99mm, H40mm, L110mm)

Breit

- A** Bewegliche Backe..... **5MJ1040-15-40**
(W148mm, H40mm, L130mm)
- B** Feste Backe..... **5FJ1040-15-40**
(W148mm, H40mm, L110mm)

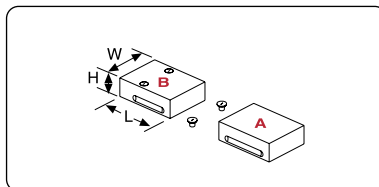
Hoch

- A** Bewegliche Backe..... **5MJ1040-10-55**
(W99mm, H55mm, L130mm)
- B** Feste Backe..... **5FJ1040-10-55**
(W99mm, H55mm, L110mm)

Übergroß

- A** Bewegliche Backe..... **5MJ1040-15-55**
(W148mm, H55mm, L130mm)
- B** Feste Backe..... **5FJ1040-15-55**
(W148mm, H55mm, L110mm)

Backen für Einzelteilspannung



Standard

- A** Bewegliche Backe..... **5MJ1040-10-40**
(W99mm, H40mm, L130mm)
- B** Feste Backe..... **5SJ1040-10-40**
(W99mm, H40mm, L130mm)

Breit

- A** Bewegliche Backe..... **5MJ1040-15-40**
(W148mm, H40mm, L130mm)
- B** Feste Backe..... **5SJ1040-15-40**
(W148mm, H40mm, L130mm)

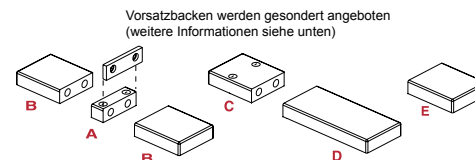
Hoch

- A** Bewegliche Backe..... **5MJ1040-10-55**
(W99mm, H40mm, L130mm)
- B** Feste Backe..... **5SJ1040-10-55**
(W99mm, H40mm, L130mm)

Übergroß

- A** Bewegliche Backe..... **5MJ1040-15-55**
(W148mm, H40mm, L130mm)
- B** Feste Backe..... **5SJ1040-15-55**
(W148mm, H40mm, L130mm)

Trägerbacken



Trägerbacken (metrisch)

- A** **5JC1040-FC-MM**
- B** **5JC1040-MC-MM**
- C** **5JC1040-SC-MM**
- D** **5JC1040-LM-MM**
- E** **5JC1040-SM-MM**

A Feste Trägerbacke

B Bewegl. Trägerbacke
Doppelspannung

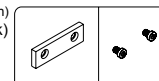
C Festbacke
Einzelteilspannung

E Kurze bewegliche
Trägerbacke

D Lange bewegl.
Trägerbacke

Vorsatzbacken

MJH10 (metrisch)
(Satz = 4 Stück)



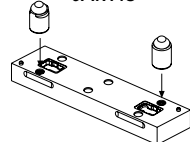
Befestigungsschrauben
3/8-16x1/2"
LHCS-M08-016-008
(metrisch)

Spannpalette mit rund- und diamantförmigem Passstift

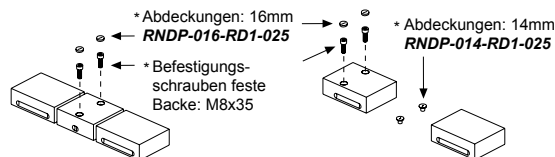
(sind Bestandteil der Spannpalette)

5PIN14S

Sind in Adapter-
Spannplatten und
Spannpaletten enthalten

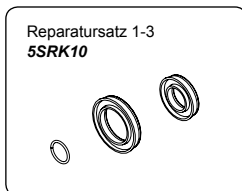
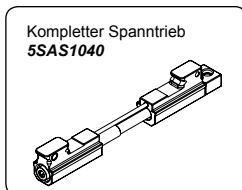


Schrauben und Abdeckungen



5 5ML1040-41

SYSTEM 5



Kupplungsstück mit
 Innensechskant
5HXC1040

Sicherungsscheibe
5RRG10

U-Dichtung LH Teil
5USL10

Spanntrieb LH Teil
5SLN10

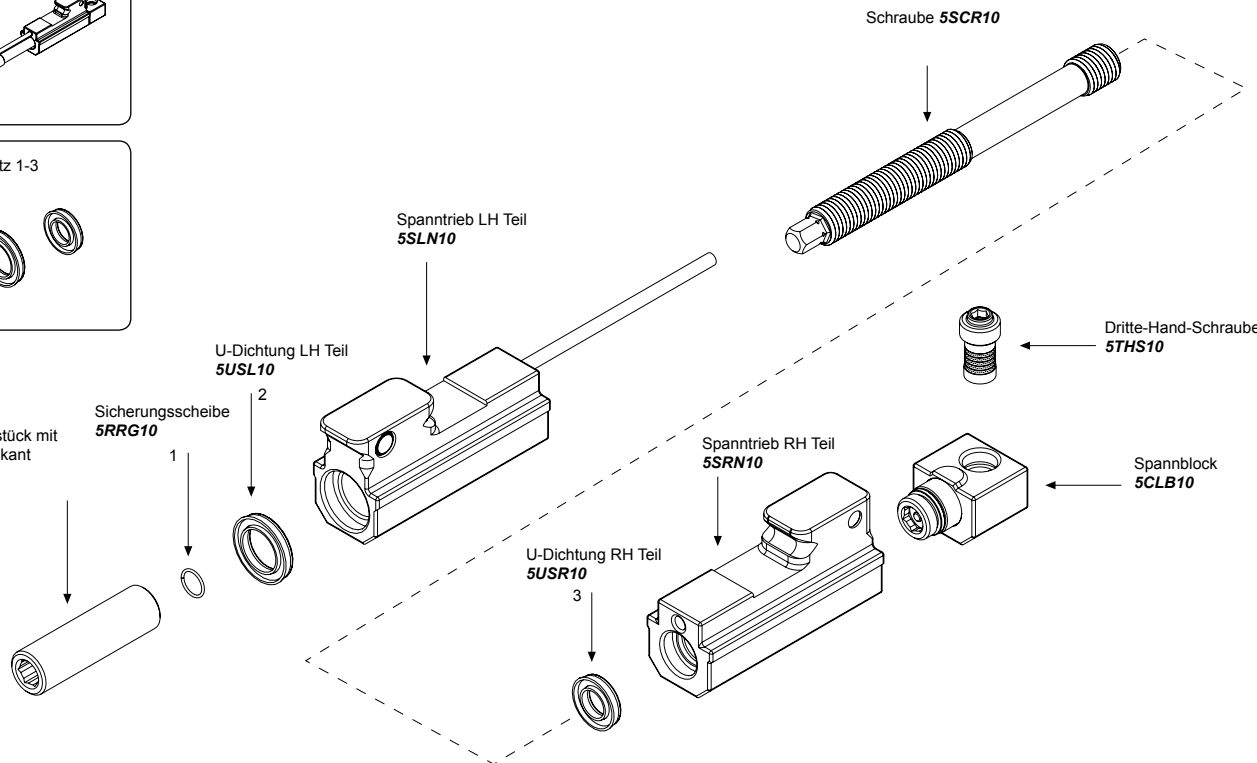
Spanntrieb RH Teil
5SRN10

U-Dichtung RH Teil
5USR10

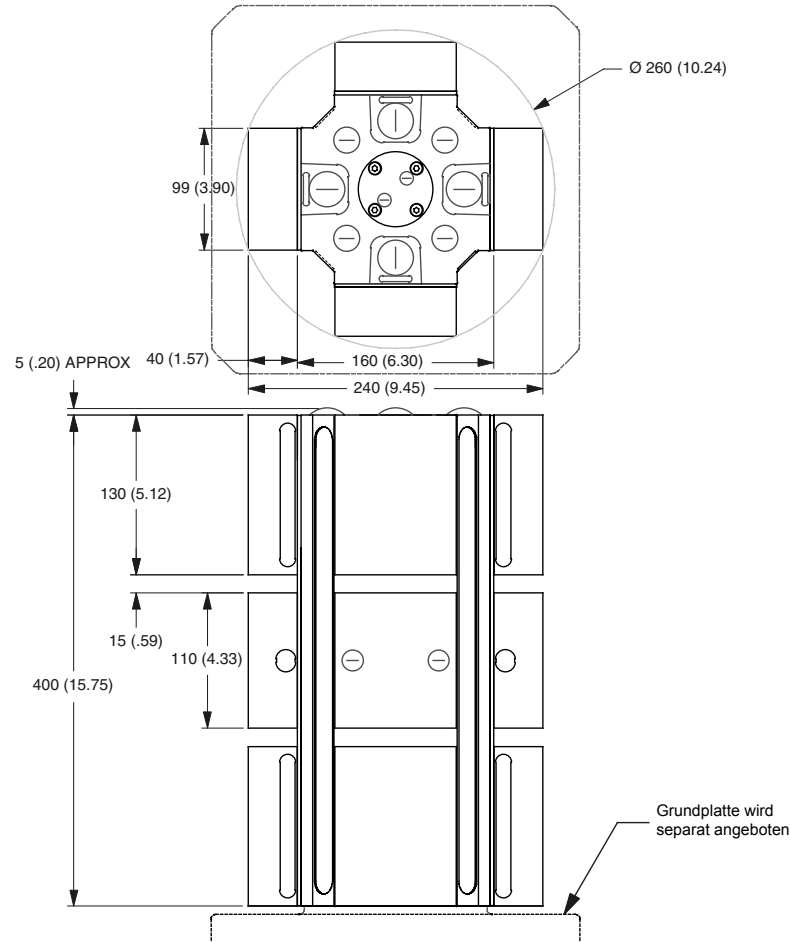
Schraube **5SCR10**

Dritte-Hand-Schraube
5THS10

Spannblock
5CLB10



5 **5ML1040-41**
 SYSTEM 5



BEMERKUNG

Abmessungen in mm (inch)

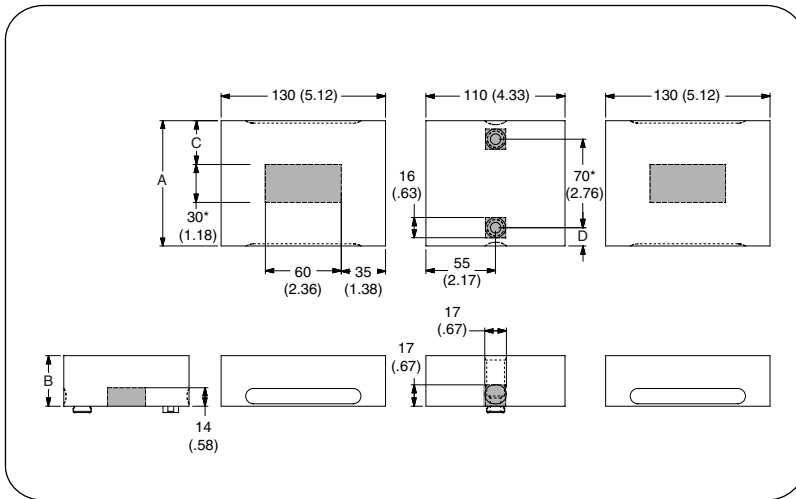
Die Abmessungen enthalten Standard Backensätze für die Doppelspannung

Gewicht: 47 kg.

5 5ML1040-41

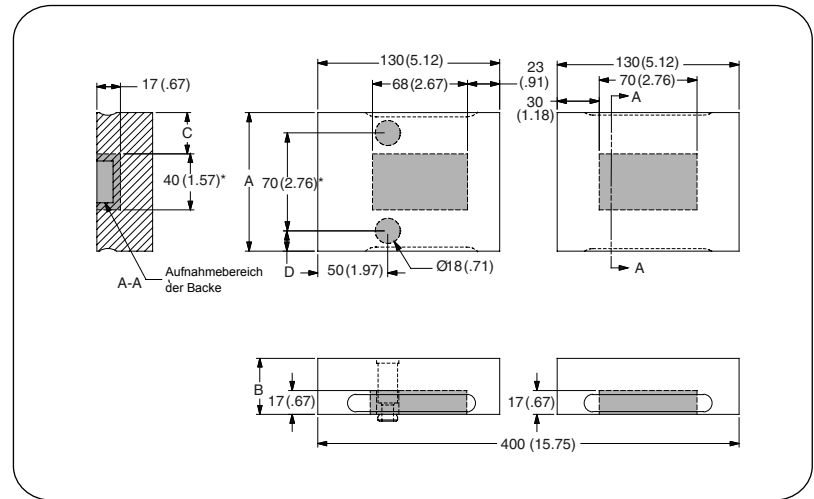
SYSTEM 5

Doppelspannung



Best.-Nr.		A	B	C	D
5DS1040-10-40	Standard	99 (3.90)	40 (1.57)	34.5 (1.36)	14.5 (.57)
5DS1040-10-55	Hoch	99 (3.90)	55 (2.17)	34.5 (1.36)	14.5 (.57)
5DS1040-15-40	Breit	148 (5.83)	40 (1.57)	59 (2.32)	39 (1.54)
5DS1040-15-55	Übergroß	148 (5.83)	55 (2.17)	59 (2.32)	39 (1.54)

Einzelteilspannung



Best.-Nr.		A	B	C	D
5SS1040-10-40	Standard	99 (3.90)	40 (1.57)	29.5 (1.16)	14.5 (.57)
5SS1040-10-55	Hoch	99 (3.90)	55 (2.17)	29.5 (1.16)	14.5 (.57)
5SS1040-15-40	Breit	148 (5.83)	40 (1.57)	54 (2.13)	39 (1.54)
5SS1040-15-55	Übergroß	148 (5.83)	55 (2.17)	54 (2.13)	39 (1.54)

NOTES

■ Nicht zu bearbeitender Bereich

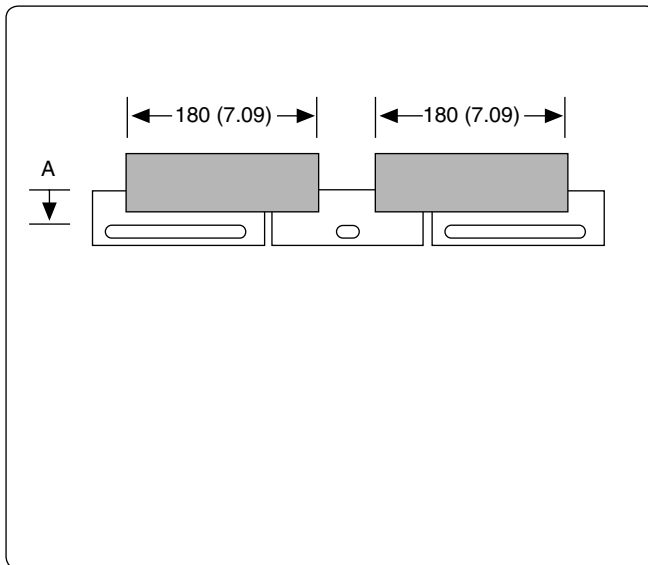
Abmessungen in mm (inch)

* Abmessungen sind in Bezug auf "A" mittig

5 5ML1040-41

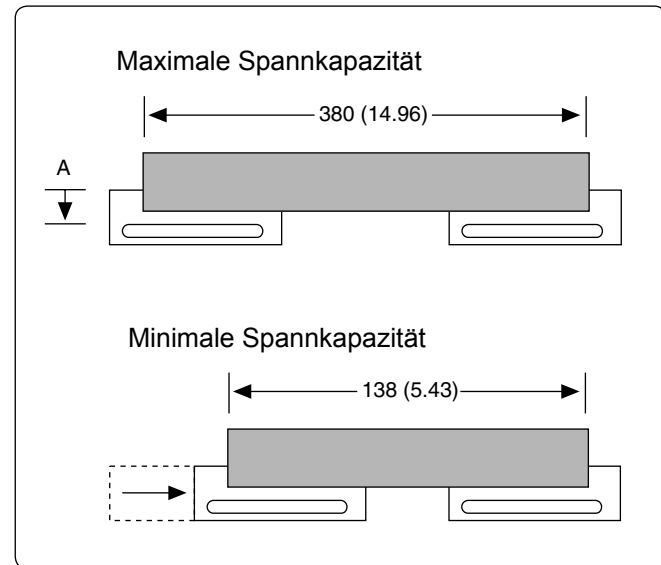
SYSTEM 5

Doppelspannung



Best.-Nr.		A	Backenbreite
5DS1040-10-40	Standard	26 (1.02)	99 (3.90)
5DS1040-10-55	Hoch	41 (1.61)	99 (3.90)
5DS1040-15-40	Breit	26 (1.02)	148 (5.83)
5DS1040-15-55	Übergroß	41 (1.61)	148 (5.83)

Einzelteilspannung



Best.-Nr.		A	Backenbreite
5SS1040-10-40	Standard	26 (1.02)	99 (3.90)
5SS1040-10-55	Hoch	41 (1.61)	99 (3.90)
5SS1040-15-40	Breit	26 (1.02)	148 (5.83)
5SS1040-15-55	Übergroß	41 (1.61)	148 (5.83)

BEMERKUNG

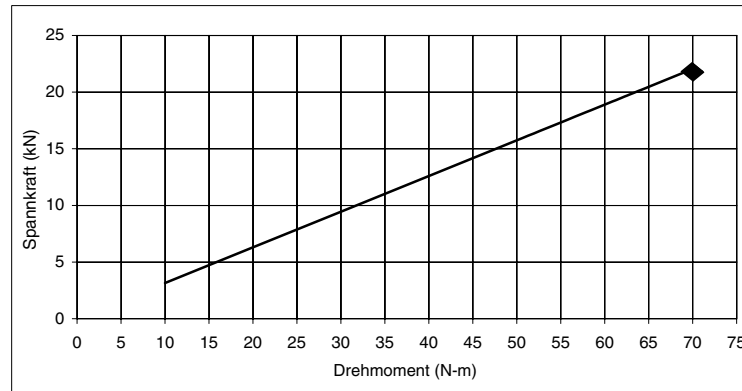
Abmessungen in mm (inch)
 * Chick bietet eine Auswahl an
 Universal-Stahlgleitplatten

5 5ML1040-41

SYSTEM 5

Kraft	=	Drehmoment	X	Steigung
N	=	N-m	x	315
kN	=	N-m	x	0,315

Drehmoment	Kraft
(N-m)	(kN)
0	0,0
10	3,1
20	6,3
30	9,4
40	12,6
50	15,7
60	18,9
65	20,5
70	22,0



Bemerkung: ◆ Maximal empfohlener Drehmoment. Abweichung möglich