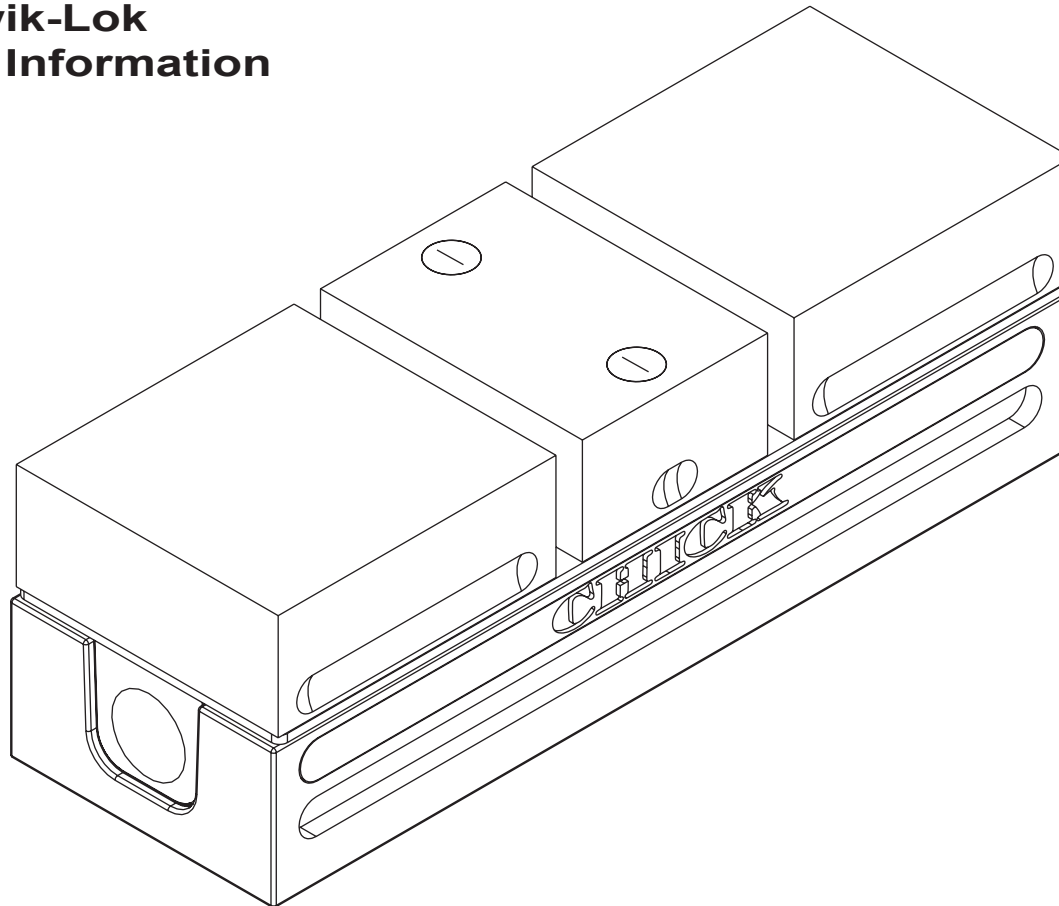


⑤ 5QL1030

1030 Qwik-Lok Produkt Information



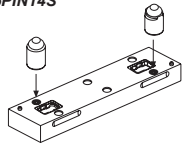
5 5QL1030 SYSTEM 5

BEMERKUNG

Backenzubehör siehe
Seite 2-3

* Im Standard
1030 Flachspannsystem
enthalten

**Spannpalette mit
rund- und diamant-
förmigem Passstift**
(sind Bestandteil der Spannpalette)
SPIN14S



* Spannkurbel: 6mm
MTWR10

* Schraubenzieher
005-2401

* Abdeckungen: 16mm
RNDP-016-RD1-025

* Befestigungsschrauben
feste Backe: M8x35
SHCS-M08-035-012

* Standard-Backensatz
5DS1030-10-40

Abdeckungen: 14mm
RNDP-014-RD1-025

* Standard Stahlgleitplatte
5CP1030-ST

* Spantrieb
5SAS1030
(Ersatzteile Seite 4)

* Kurbel-Führung
5HDG10

* Befestigungsschrauben
Grundkörper: M12x35
LHCS-M12-035-012

* Positionierbuchse
5LCB10

* Abhebeelement
5EJB10

* Hintere Abdeckkappe
RRSP-100-RD1-001

* Positionierstift
SHCS-M05-008-12

* Aufkleber: CHICK Logo
5LBL-16-004

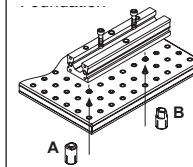
Spannkurbel-Abdeckkappe
* **HDSP-100-RD1-001** (Rot)
HDSP-100-WH1-001 (Weiß))

* Grundkörper
5BAS1030-AL

* Spannkurbel
5SWH10

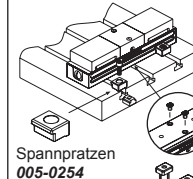
**Befestigungs- und
Ausrichtmöglichkeiten**

Lochplatte

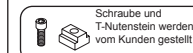


A Rundstift..... **MPIN12R**
 B Diamantstift.... **MPIN12D**
 A & B Satz..... **MPIN12S**

T-Nuten-Tisch



Spannpratzen
005-0254



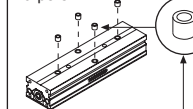
Schraube und
T-Nutenstein werden
vom Kunden gestellt

Passfedern

Metrisch

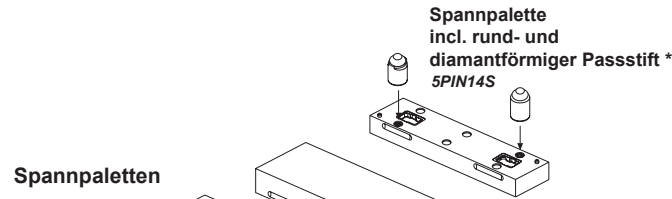
- MKE10** (10mm)
- MKE12** (12mm)
- MKE14X18** (14mm)
- MKE16** (16mm)
- MKE20** (20mm)

Unterseite des Grund-
körpers

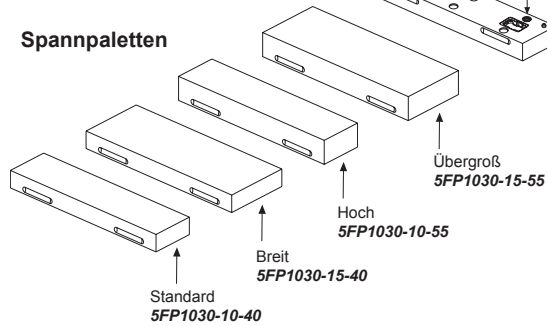


* Positionierbuchse:
12mmx18mmx12mm
025-0370

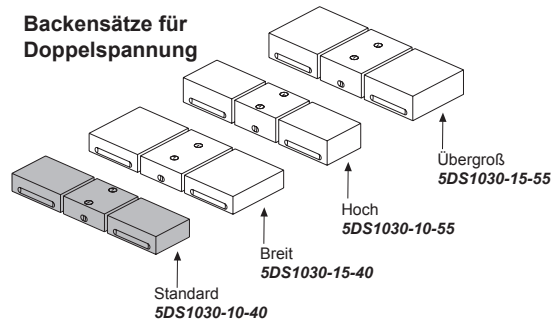
5 5QL1030 SYSTEM 5



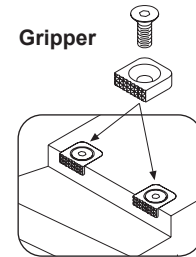
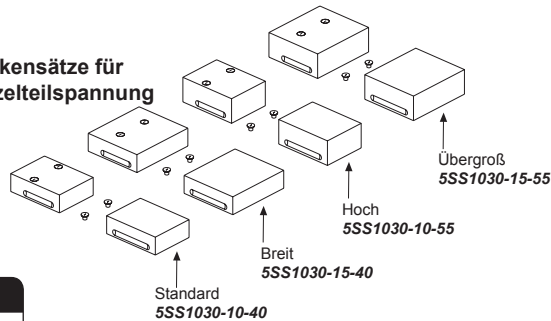
Spannpaletten



Backensätze für Doppelspannung



Backensätze für Einzelteilspannung



Gripper

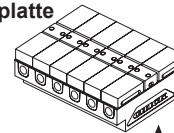
Gripper #3
 glatt 005-2531
 gezahnt 005-2532
 (L-9mm x B-9mm x H-3mm)

Gripper #4
 glatt 005-2541
 gezahnt 005-2542
 (L-12mm x B-12mm x H-4.6mm)

Gripper #5
 glatt 005-2551
 gezahnt 005-2552
 (L-15mm x B-15mm x H-5mm)

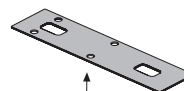
Gripper #6
 glatt 005-2561
 gezahnt 005-2562
 (L-19mm x B-19mm x H-6mm)

Adapter-Spannplatte



Horizontal (6 Systeme)
 5CF1030-20-06H

Stahlleitplatte



Standard
 5CP1030-ST

BEMERKUNG

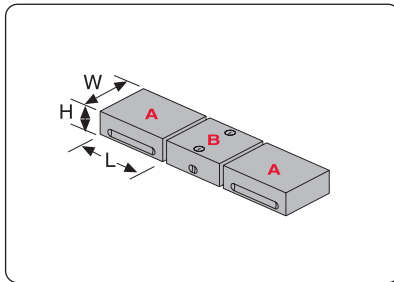
■ Im Standard System enthalten

* Werden für Adapter-Spannplatten und Spannpaletten benötigt (sind Bestandteil)

5 5QL1030 SYSTEM 5

* oder im Standard-System enthalten

Backen für Doppelspannung



Standard

- A** Bewegliche Backe..... **5MJ1030-10-40**
(W99mm, H40mm, L105mm)
B Feste Backe..... **5FJ1030-10-40**
(W99mm, H40mm, L70mm)

Breit

- A** Bewegliche Backe..... **5MJ1030-15-40**
(W148mm, H40mm, L105mm)
B Feste Backe..... **5FJ1030-15-40**
(W148mm, H40mm, L70mm)

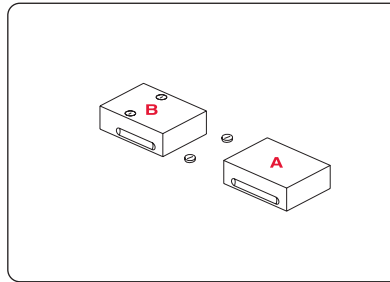
Hoch

- A** Bewegliche Backe..... **5MJ1030-10-55**
(W99mm, H55mm, L105mm)
B Feste Backe..... **5FJ1030-10-55**
(W99mm, H55mm, L70mm)

Übergroß

- A** Bewegliche Backe..... **5MJ1030-15-55**
(W148mm, H55mm, L105mm)
B Feste Backe..... **5FJ1030-15-55**
(W148mm, H55mm, L70mm)

Backen für Einzelteilspannung



Standard

- A** Bewegliche Backe..... **5MJ1030-10-40**
(W99mm, H40mm, L105mm)
B Feste Backe..... **5SJ1030-10-40**
(W99mm, H40mm, L105mm)

Breit

- A** Bewegliche Backe..... **5MJ1030-15-40**
(W148mm, H40mm, L105mm)
B Feste Backe..... **5SJ1030-15-40**
(W148mm, H40mm, L105mm)

Hoch

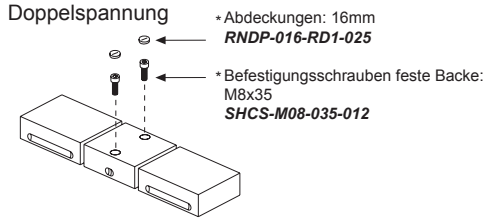
- A** Bewegliche Backe..... **5MJ1030-10-55**
(W99mm, H55mm, L105mm)
B Feste Backe..... **5SJ1030-10-55**
(W99mm, H55mm, L105mm)

Übergroß

- A** Bewegliche Backe..... **5MJ1030-15-55**
(W148mm, H55mm, L105mm)
B Feste Backe..... **5SJ1030-15-55**
(W148mm, H55mm, L105mm)

Schrauben und Abdeckungen

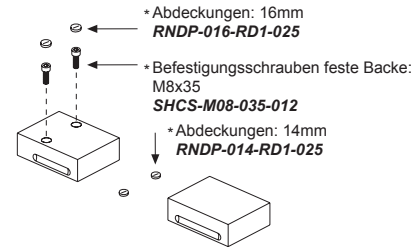
Doppelspannung



* Abdeckungen: 16mm
RNDP-016-RD1-025

* Befestigungsschrauben feste Backe:
M8x35
SHCS-M08-035-012

Einzelteilspannung



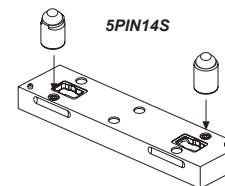
* Abdeckungen: 16mm
RNDP-016-RD1-025

* Befestigungsschrauben feste Backe:
M8x35
SHCS-M08-035-012

* Abdeckungen: 14mm
RNDP-014-RD1-025

Spannpalette mit rund- und diamantförmigem Passstift

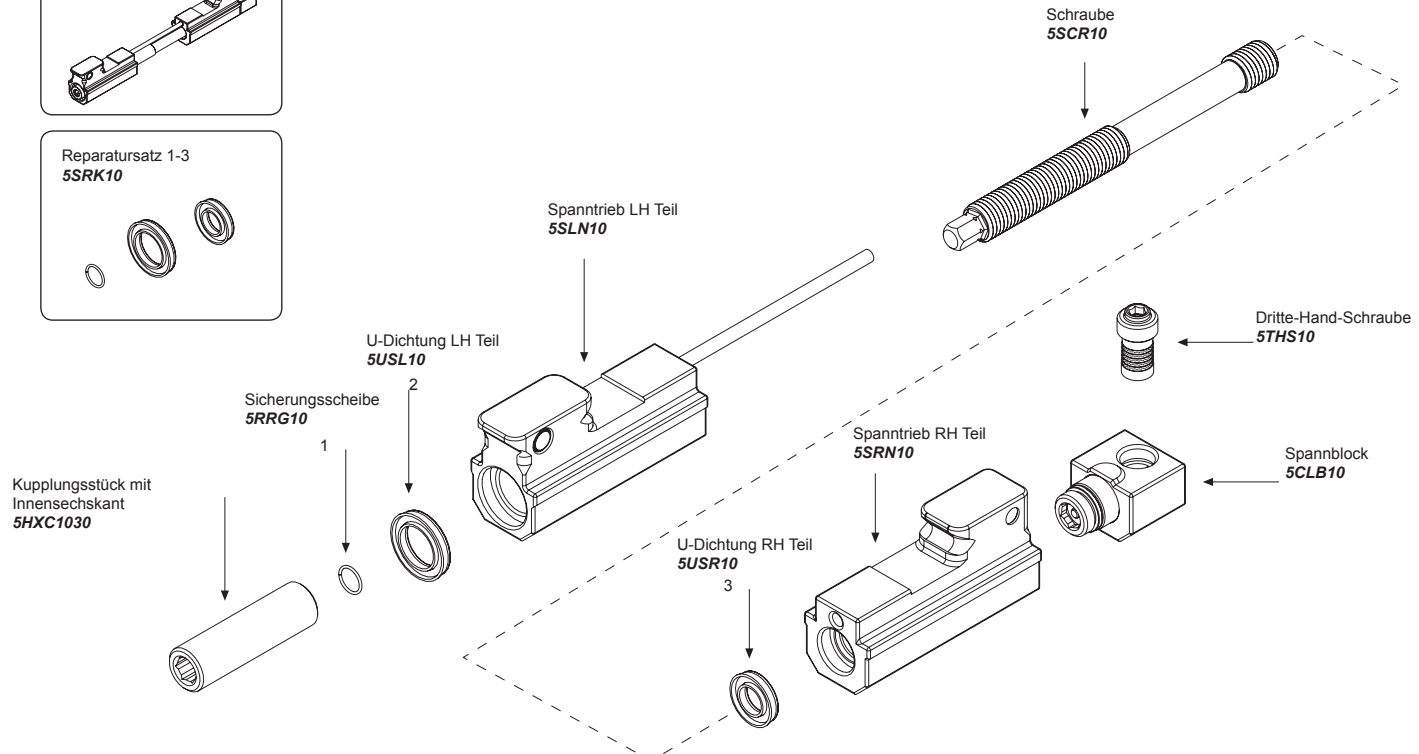
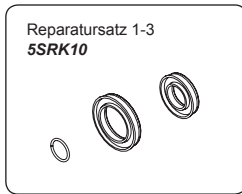
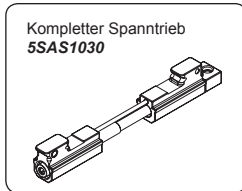
(sind Bestandteil der Spannpalette)



5PIN14S

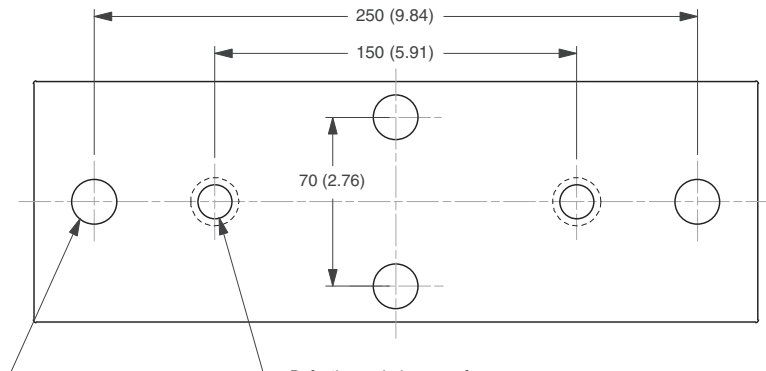
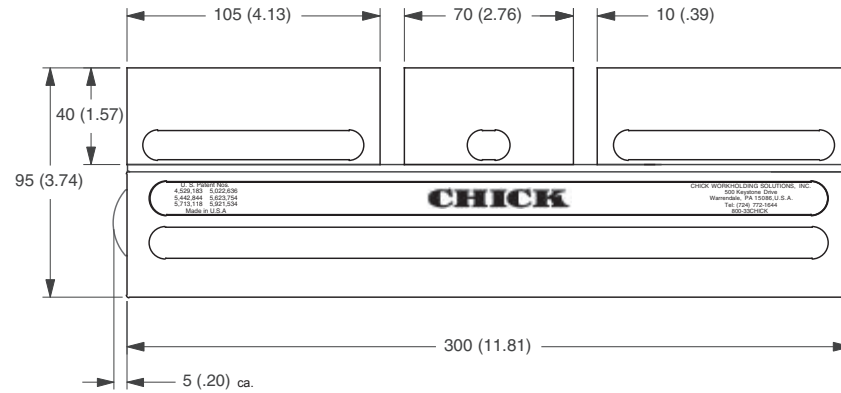
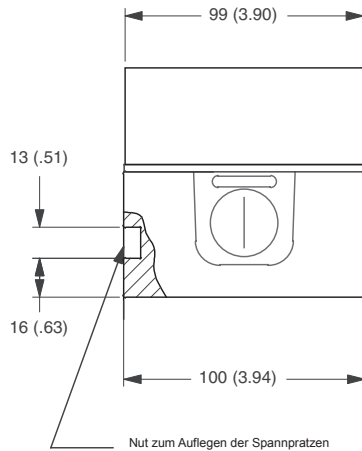
Sind in Adapter-
Spannplatten und
Spannpaletten enthalten

5 **5QL1030**
 SYSTEM 5



Abmessungen

5 5QL1030 SYSTEM 5



Positionierbohrungen
 Durchm. 12.007 +/- 0.007 (.4727)X 15 (.39)DP
 4 Stück

Befestigungsbohrungen für
 M12 Innensechskantschraube
 2 Stück

BEMERKUNG

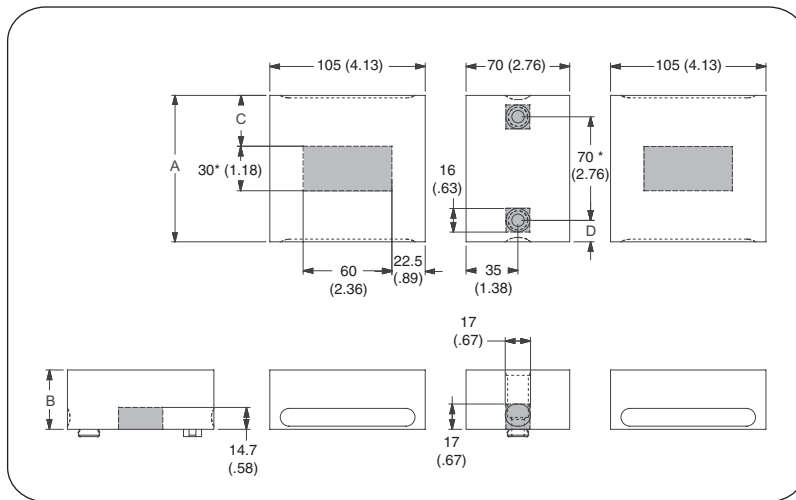
Abmessungen in mm (inch)

Die Abmessungen enthalten
 Standard Backensätze für die
 Doppelspannung

Gewicht: 9 kg.

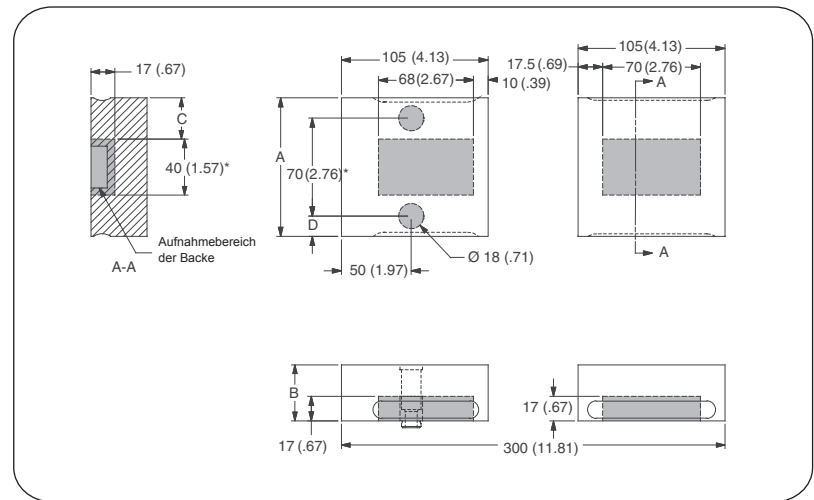
5 5QL1030 SYSTEM 5

Doppelspannung



Best.-Nr.		A	B	C	D
5DS1030-10-40	Standard	99 (3.90)	40 (1.57)	34.5 (1.36)	14.5 (.57)
5DS1030-10-55	Hoch	99 (3.90)	55 (2.17)	34.5 (1.36)	14.5 (.57)
5DS1030-15-40	Breit	148 (5.83)	40 (1.57)	59 (2.32)	39 (1.54)
5DS1030-15-55	Übergroß	148 (5.83)	55 (2.17)	59 (2.32)	39 (1.54)

Einzelteilspannung



Best.-Nr.		A	B	C	D
5SS1030-10-40	Standard	99 (3.90)	40 (1.57)	29.5 (1.16)	14.5 (.57)
5SS1030-10-55	Hoch	99 (3.90)	55 (2.17)	29.5 (1.16)	14.5 (.57)
5SS1030-15-40	Breit	148 (5.83)	40 (1.57)	54 (2.13)	39 (1.54)
5SS1030-15-55	Übergroß	148 (5.83)	55 (2.17)	54 (2.13)	39 (1.54)

BEMERKUNG

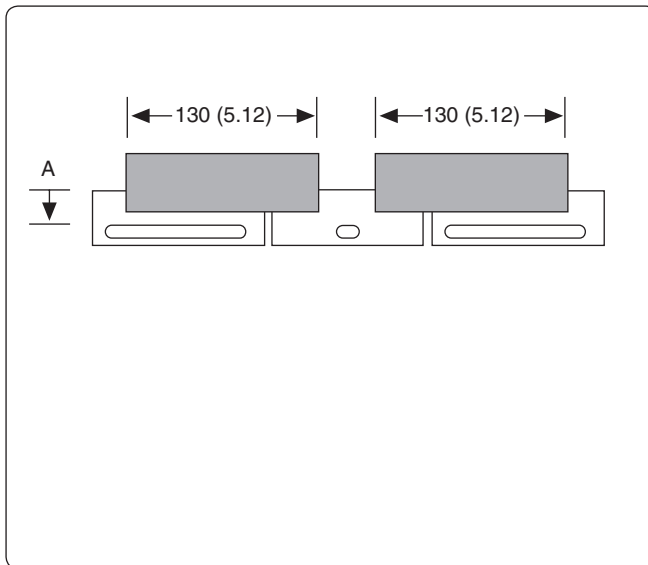
■ Nicht zu bearbeitender Bereich

Abmessungen in mm (inch)

* Abmessungen sind in Bezug auf "A" mittig

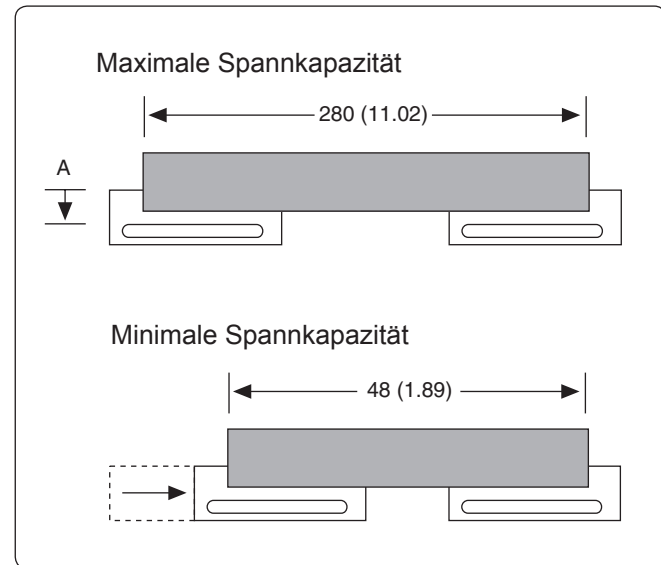
5 **5QL1030-41**
 SYSTEM 5

Doppelspannung



Best.-Nr.		A	Backenbreite
5DS1030-10-40	Standard	26 (1.02)	99 (3.90)
5DS1030-10-55	Hoch	41 (1.61)	99 (3.90)
5DS1030-15-40	Breit	26 (1.02)	148 (5.83)
5DS1030-15-55	Übergroß	41 (1.61)	148 (5.83)

Einzelteilspannung



Best.-Nr.		A	Backenbreite
5SS1030-10-40	Standard	26 (1.02)	99 (3.90)
5SS1030-10-55	Hoch	41 (1.61)	99 (3.90)
5SS1030-15-40	Breit	26 (1.02)	148 (5.83)
5SS1030-15-55	Übergroß	41 (1.61)	148 (5.83)

BEMERKUNG

Abmessungen in mm (inch)

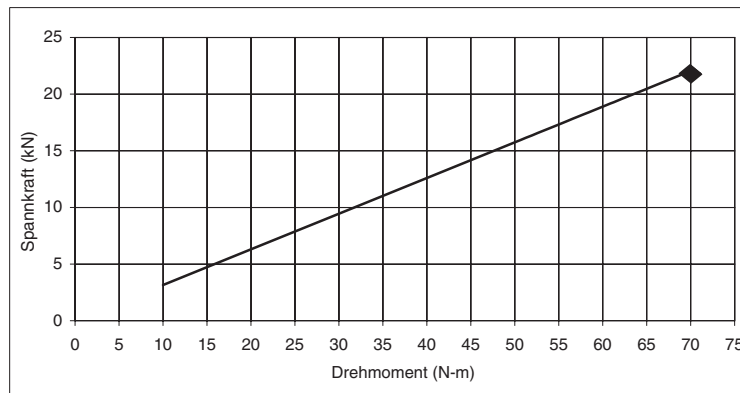
Drehmomenttabelle

5 5QL1030

SYSTEM 5

Kraft =	Drehmoment	X	Steigung
N =	N-m	x	315
kN =	N-m	x	0,315

Drehmoment (N-m)	Kraft (kN)
0	0,0
10	3,1
20	6,3
30	9,4
40	12,6
50	15,7
60	18,9
65	20,5
70	22,0



Bemerkung: ◆ Maximal empfohlener Drehmoment. Abweichung möglich