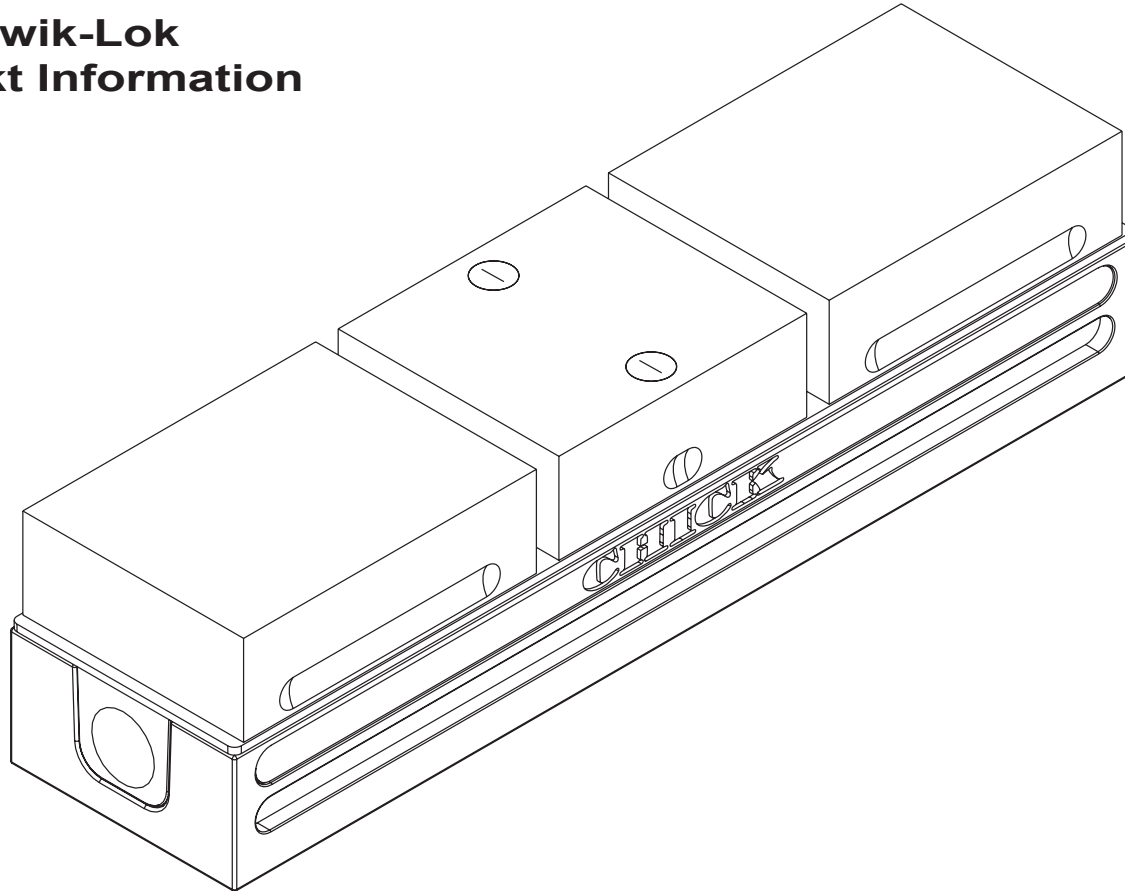


⑤ 5QL1040

1040 Qwik-Lok Produkt Information



5 5QL1040 SYSTEM 5

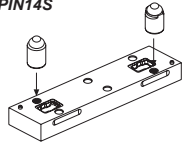
BEMERKUNG

Backenzubehör siehe
Seite 2-3

- * Im Standard
1040 Flachspannsystem
enthalten

**Spannpalette mit
rund- und diamant-
förmigem Passstift**

(sind Bestandteil der Spannpalette)
SPIN14S



* T-Schlüssel: 6mm
MTWR10

* Schraubenzieher
005-2401

* Abdeckungen: 16mm
RNDP-016-RD1-025

* Befestigungsschrauben
feste Backe: M8x35
SHCS-M08-035-012

* Standard-Backensatz
5DS1040-10-40

Abdeckungen: 14mm
RNDP-014-RD1-025

* Standard Stahlgleitplatte
5CP1040-ST

* Spantrieb
5SAS1040
(Ersatzteile Seite 4)

* Kurbel-Führung
5HDG10

* Befestigungsschrauben
Grundkörper: M12x35
LHCS-M12-035-012

* Hintere Abdeckkappe
RRSP-100-RD1-001

* Abheebelement
5EJB10

* Positionierbuchse
5LCB10

* Positionierstift
SHCS-M05-008-12

Spannkurbel-Abdeckkappe-
* **HDSP-100-RD1-001** (rot)
* **HDSP-100-WH1-001** (weiß)

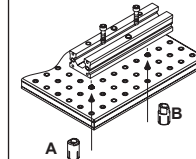
* Spannkurbel
5SWH10

* Aufkleber: CHICK
Logo
5LBL-16-005

* Grundkörper
5BAS1040-AL

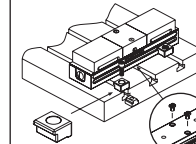
**Befestigungs- und
Ausrichtmöglichkeiten**

Lochplatte



A Rundstift..... **MPIN12R**
 B Diamantstift.... **MPIN12D**
 A & B Setz..... **MPIN12S**

T-Nuten-Tisch



Spannpratzen
005-0254

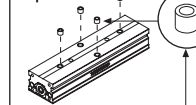
Schraube und
T-Nutenstein werden
vom Kunden gestellt

Passfedern

Metrisch

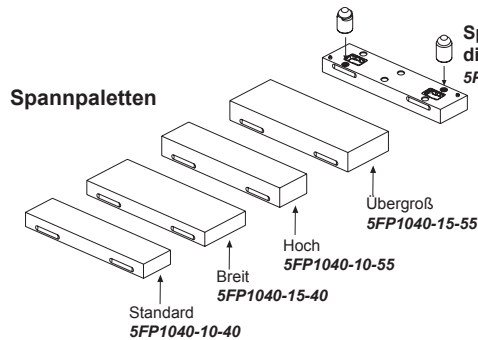
MKE10 (10mm)
MKE12 (12mm)
MKE14X18 (14mm)
MKE16 (16mm)
MKE20 (20mm)

**Unterseite des Grund-
körpers**



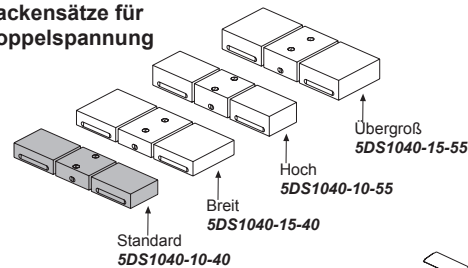
* Positionierbuchse:
12mmx18mmx12mm
025-0370

5 5QL1040 SYSTEM 5

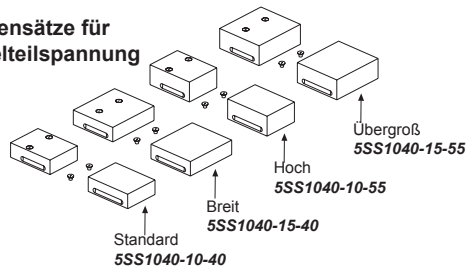


Spannpalette incl. rund und
 diamantförmiger Passstift *
 5PIN14S

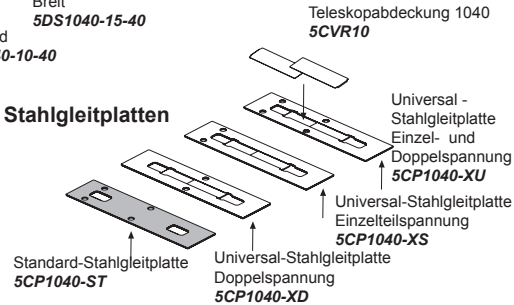
Backensätze für Doppelspannung



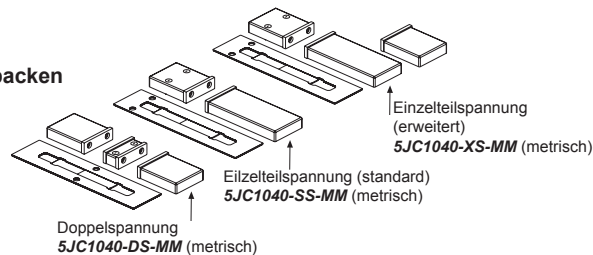
Backensätze für Einzelteilspannung



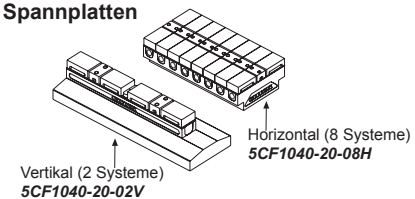
Stahlgleitplatten



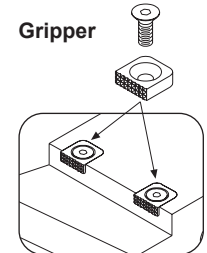
Trägerbacken



Adapter- Spannplatten



Gripper



Gripper #3
 glatt 005-2531
 gezahnt 005-2532
 (L-9mm x B-9mm x H-3mm)

Gripper #4
 glatt 005-2541
 gezahnt 005-2542
 (L-12mm x B-12mm x H-4.6mm)

Gripper #5
 glatt 005-2551
 gezahnt 005-2552
 (L-15mm x B-15mm x H-5mm)

Gripper #6
 glatt 005-2561
 gezahnt 005-2562
 (L-19mm x B-19mm x H-6mm)

BEMERKUNG

■ Im Standard System enthalten

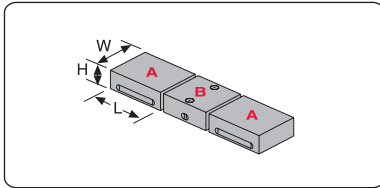
* Werden für Adapter-
 Spannplatten
 und Spannplatten benötigt
 (sind Bestandteil)

Zubehör Backensätze

5 5QL1040 SYSTEM 5

* oder im Standard-System enthalten

Backen für Doppelspannung



Standard

- A** Bewegliche Backe..... **5MJ1040-10-40**
 (W99mm, H40mm, L130mm)
B Feste Backe..... **5FJ1040-10-40**
 (W99mm, H40mm, L110mm)

Breit

- A** Bewegliche Backe..... **5MJ1040-15-40**
 (W148mm, H40mm, L130mm)
B Feste Backe..... **5FJ1040-15-40**
 (W148mm, H40mm, L110mm)

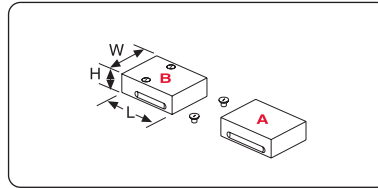
Hoch

- A** Bewegliche Backe..... **5MJ1040-10-55**
 (W99mm, H55mm, L130mm)
B Feste Backe..... **5FJ1040-10-55**
 (W99mm, H55mm, L110mm)

Übergroß

- A** Bewegliche Backe..... **5MJ1040-15-55**
 (W148mm, H55mm, L130mm)
B Feste Backe..... **5FJ1040-15-55**
 (W148mm, H55mm, L110mm)

Backen für Einzelteilspannung



Standard

- A** Bewegliche Backe..... **5MJ1040-10-40**
 (W99mm, H40mm, L130mm)
B Feste Backe..... **5SJ1040-10-40**
 (W99mm, H40mm, L130mm)

Breit

- A** Bewegliche Backe..... **5MJ1040-15-40**
 (W148mm, H40mm, L130mm)
B Feste Backe..... **5SJ1040-15-40**
 (W148mm, H40mm, L130mm)

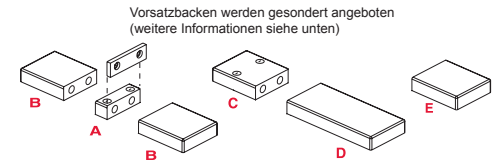
Hoch

- A** Bewegliche Backe..... **5MJ1040-10-55**
 (W99mm, H40mm, L130mm)
B Feste Backe..... **5SJ1040-10-55**
 (W99mm, H40mm, L130mm)

Übergroß

- A** Bewegliche Backe..... **5MJ1040-15-55**
 (W148mm, H40mm, L130mm)
B Feste Backe..... **5SJ1040-15-55**
 (W148mm, H40mm, L130mm)

Trägerbacken



Vorsatzbacken werden gesondert angeboten
 (weitere Informationen siehe unten)

Trägerbacken (metrisch)

- A** 5JC1040-FC-MM
B 5JC1040-MC-MM
C 5JC1040-SC-MM
D 5JC1040-LM-MM
E 5JC1040-SM-MM

A Feste Trägerbacke

B Bewegl. Trägerbacke
 Doppelspannung

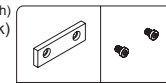
C Festbacke
 Einzelteilspannung

E Kurze bewegliche
 Trägerbacke

D Lange bewegl.
 Trägerbacke

Vorsatzbacken

MJH10 (metrisch)
 (Satz = 4 Stück)



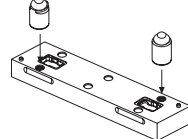
Befestigungsschrauben
 3/8-16x1/2"
LHCS-M08-016-008
 (metrisch)

Spannpalette mit rund- und diamantförmigem Passstift

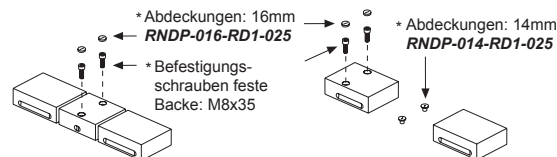
(sind Bestandteil der Spannpalette)

5PIN14S

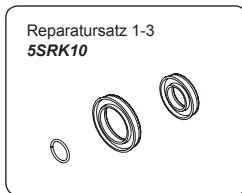
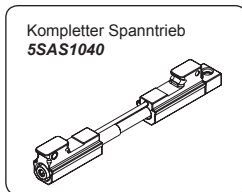
Sind in Adapter-
 Spannplatten und
 Spannpaletten enthalten



Schrauben und Abdeckungen



5 **5QL1040**
 SYSTEM 5



Kupplungsstück mit
 Innensechskant
5HXC1040

Sicherungsscheibe
5RRG10

U-Dichtung LH Teil
5USL10

Spanntrieb LH Teil
5SLN10

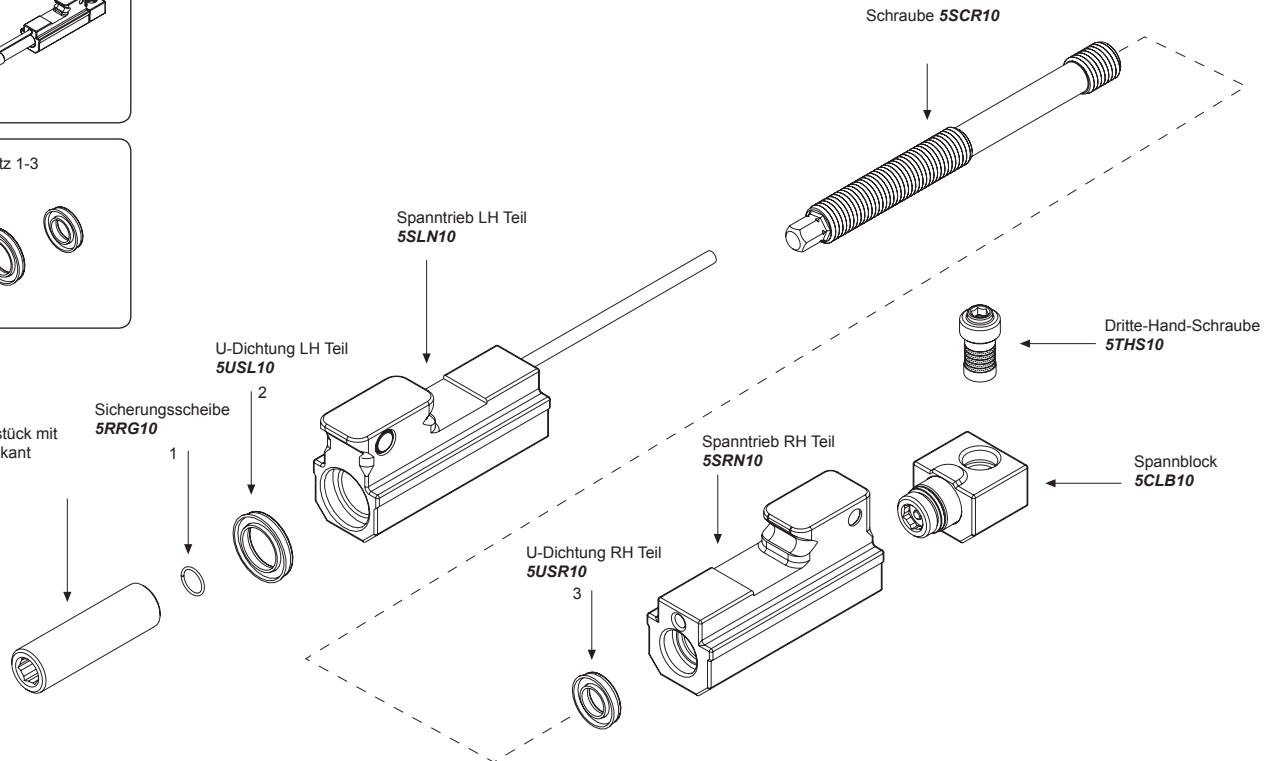
Spanntrieb RH Teil
5SRN10

U-Dichtung RH Teil
5USR10

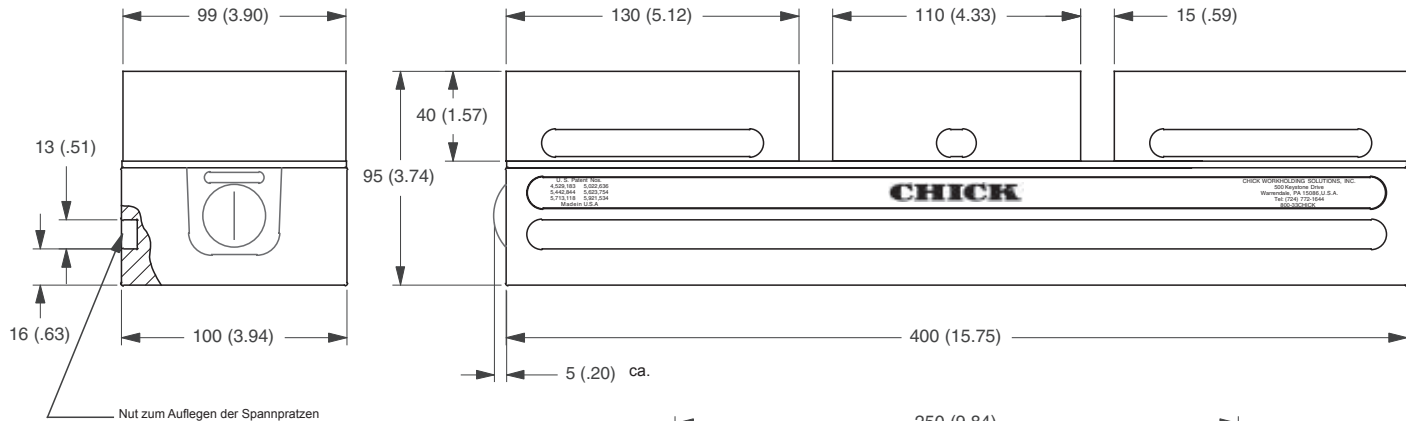
Schraube **5SCR10**

Dritte-Hand-Schraube
5THS10

Spannblock
5CLB10



5 5QL1040
 SYSTEM 5

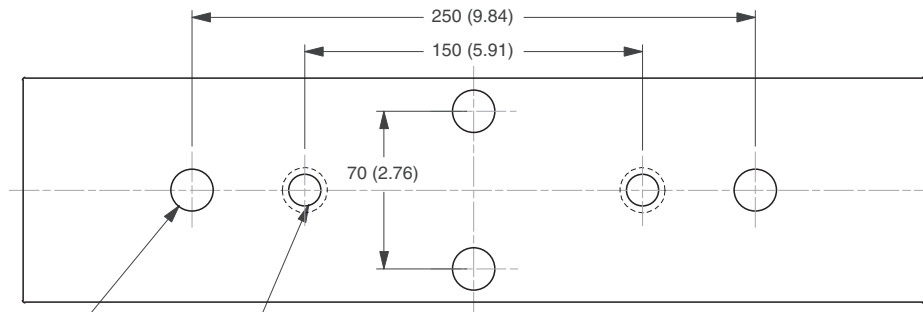


BEMERKUNG

Abmessungen in mm (inch)

Die Abmessungen enthalten Standard Backensätze für die Doppelspannung

Gewicht: 9 kg.



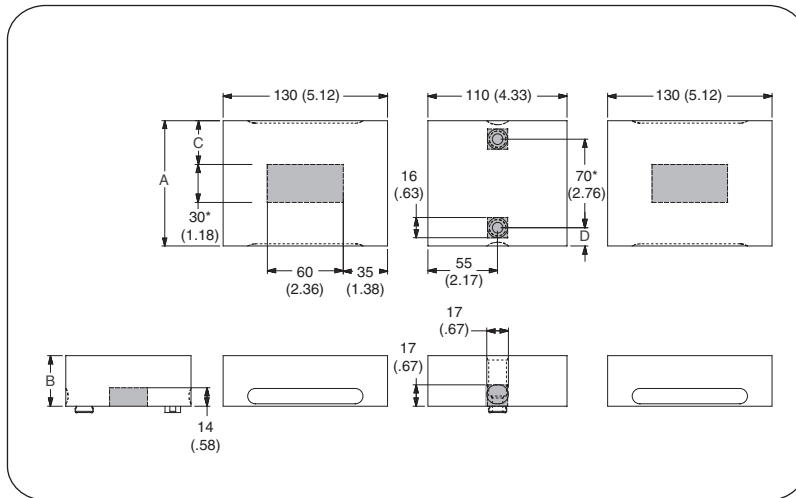
Positionierbohrungen
 Durchm. 12.007 +/- 0.007 (.4727)X 15 (.39)DP
 4 Stück

Befestigungsbohrungen für
 M12 Innensechskantschraube
 2 Stück

5 5QL1040

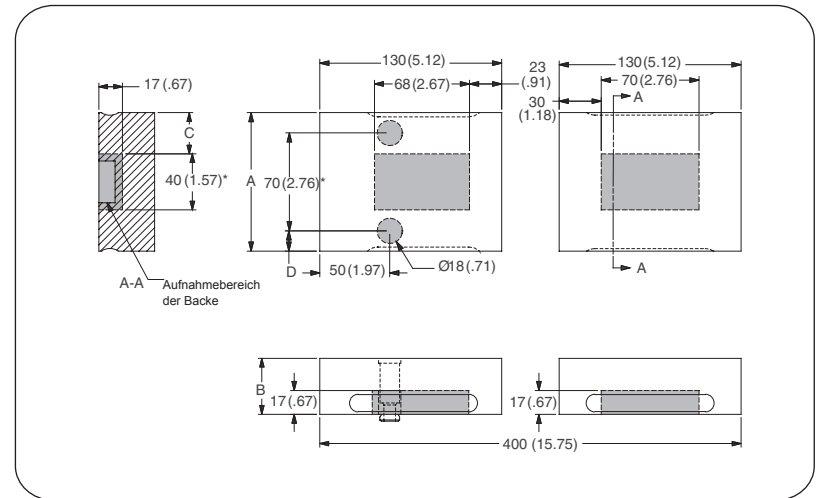
SYSTEM 5

Doppelspannung



Best.-Nr.		A	B	C	D
5DS1040-10-40	Standard	99 (3.90)	40 (1.57)	34.5 (1.36)	14.5 (.57)
5DS1040-10-55	Hoch	99 (3.90)	55 (2.17)	34.5 (1.36)	14.5 (.57)
5DS1040-15-40	Breit	148 (5.83)	40 (1.57)	59 (2.32)	39 (1.54)
5DS1040-15-55	Übergroß	148 (5.83)	55 (2.17)	59 (2.32)	39 (1.54)

Einzelteilspannung



Best.-Nr.		A	B	C	D
5SS1040-10-40	Standard	99 (3.90)	40 (1.57)	29.5 (1.16)	14.5 (.57)
5SS1040-10-55	Hoch	99 (3.90)	55 (2.17)	29.5 (1.16)	14.5 (.57)
5SS1040-15-40	Breit	148 (5.83)	40 (1.57)	54 (2.13)	39 (1.54)
5SS1040-15-55	Übergroß	148 (5.83)	55 (2.17)	54 (2.13)	39 (1.54)

NOTES

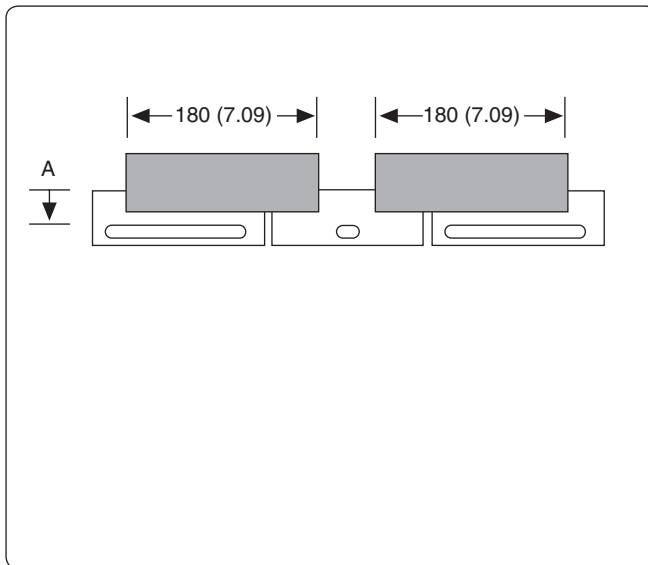
■ Nicht zu bearbeitender Bereich

Abmessungen in mm (inch)

* Abmessungen sind in Bezug auf "A" mittig

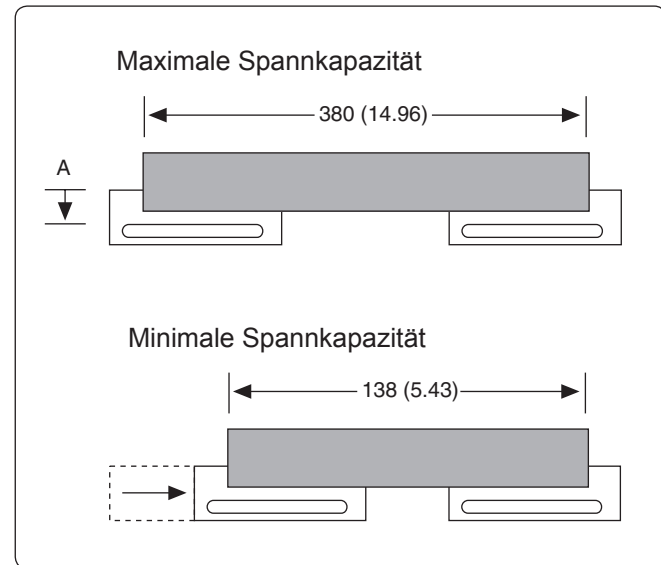
5 5QL1040
 SYSTEM 5

Doppelspannung



Best.-Nr.		A	Backenbreite
5DS1040-10-40	Standard	26 (1.02)	99 (3.90)
5DS1040-10-55	Hoch	41 (1.61)	99 (3.90)
5DS1040-15-40	Breit	26 (1.02)	148 (5.83)
5DS1040-15-55	Übergroß	41 (1.61)	148 (5.83)

Einzelteilspannung



Best.-Nr.		A	Backenbreite
5SS1040-10-40	Standard	26 (1.02)	99 (3.90)
5SS1040-10-55	Hoch	41 (1.61)	99 (3.90)
5SS1040-15-40	Breit	26 (1.02)	148 (5.83)
5SS1040-15-55	Übergroß	41 (1.61)	148 (5.83)

BEMERKUNG

Abmessungen in mm (inch)
 * Chick bietet eine Auswahl an
 Universal-Stahlgleitplatten

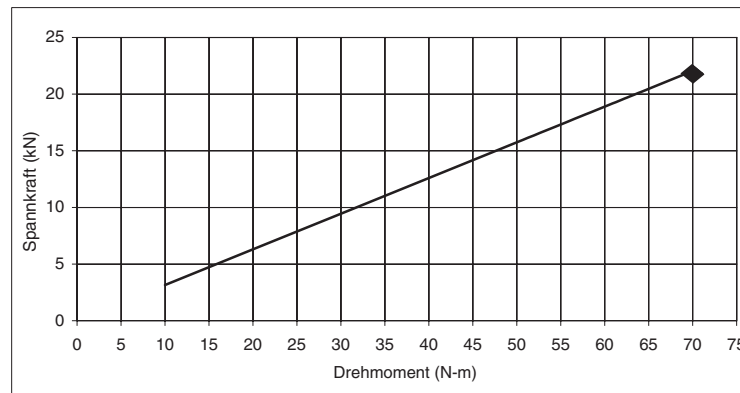
Drehmomenttabelle

5 5QL1040

SYSTEM 5

Kraft	=	Drehmoment	X	Steigung
N	=	N-m	x	315
kN	=	N-m	x	0,315

Drehmoment	Kraft
(N-m)	(kN)
0	0,0
10	3,1
20	6,3
30	9,4
40	12,6
50	15,7
60	18,9
65	20,5
70	22,0



Bemerkung: ◆ Maximal empfohlener Drehmoment. Abweichung möglich