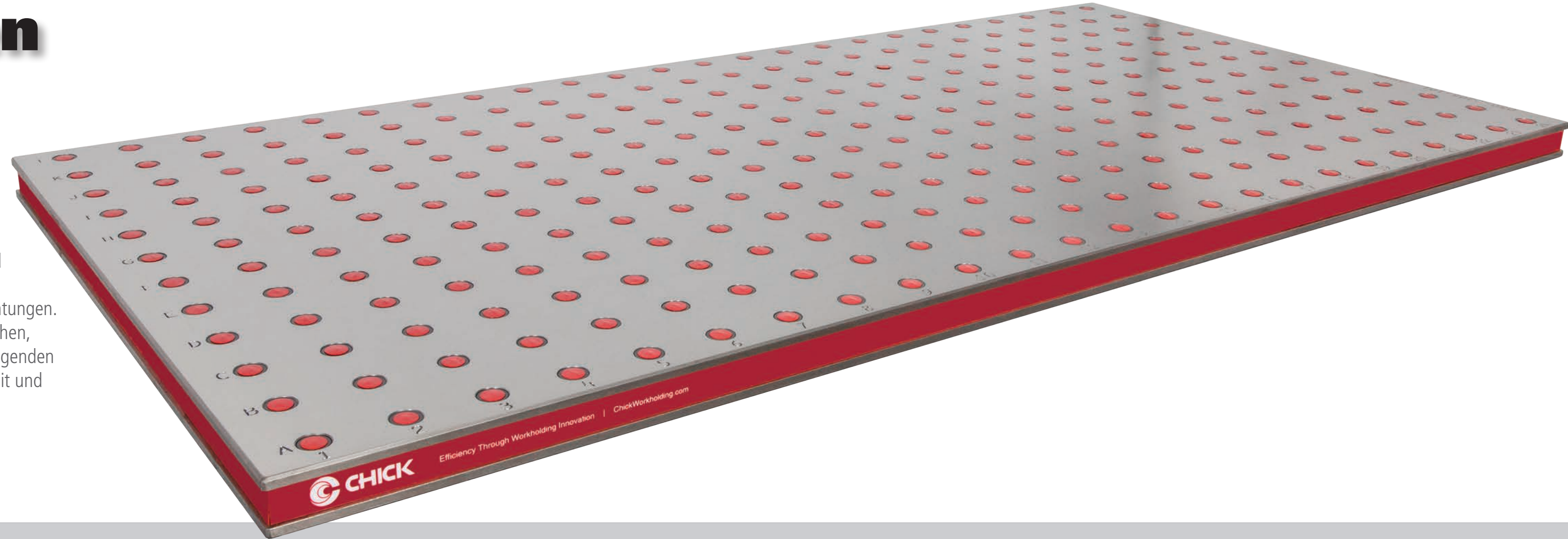


Lochplatten

Die ideale Basis

CHICK Lochplatten aus Grauguss stehen für höhere Spindelaufzeiten. Endlich kein zeitaufwändiges und kostspieliges Umrüsten und Ausrichten mehr - egal ob für CHICK OneLOK, QwikLOK, Indexer Subsystem oder eigene Vorrichtungen. Montieren und Positionieren - die alphanumerischen, präzisen 12H7 Stahlpassbuchsen und darunterliegenden M12 Gewinde bieten in jeder Schicht Schnelligkeit und Zuverlässigkeit.



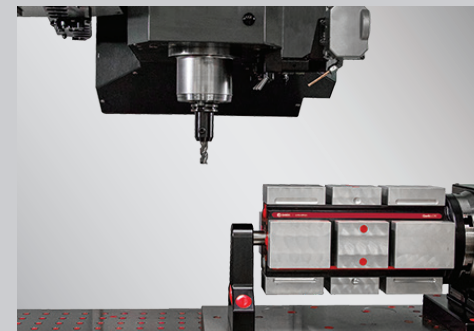
Effizientes Umrüsten

CHICK Lochplatten eliminieren Nebenzeiten wie Antasten beim Umrüsten bzw. Einrichten. Das Lochraster mit einem 50mm Abstand, alphanumerischen Koordinaten, Gewinden und Passbuchsen bietet Zuverlässigkeit - ein um das andere Mal.



Maximales Arbeiten

Den ganzen wertvollen Verfahrenweg effektiv und kollisionsfrei trotz z.B. CNC Rundschalttischen nutzen. Erweitern Sie Ihren Arbeitsraum mit einer CHICK Lochplatte durch Abdeckung der ganzen Tischaufspannfläche.



Einfaches Reinigen

Späne werden auf den präzisionsgeschliffenen, gusseisernen CHICK Lochplatten mit lang geführten Abdeckstopfen in den Bohrungen sofort weggeblasen oder weggespült.



Optimales Ausnutzen

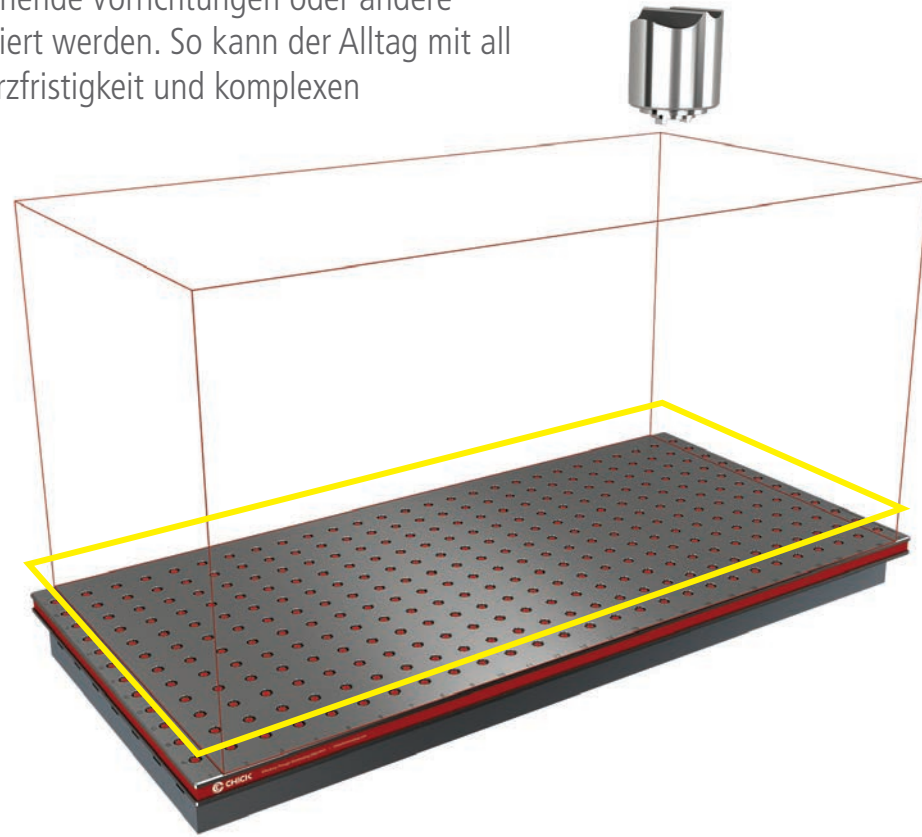
Jede CHICK Lochplatte wird mit dem passenden Montagezubehör als schlüsselfertige Lösung geliefert. Im Fokus bleibt die optimale Ausnutzung des Maschinentisches und des jeweiligen Arbeitsraums. Daher wird jede CHICK Lochplatte auftrags- und maschinenbezogen gefertigt.



Lochplatten

Effizientes Umrüsten

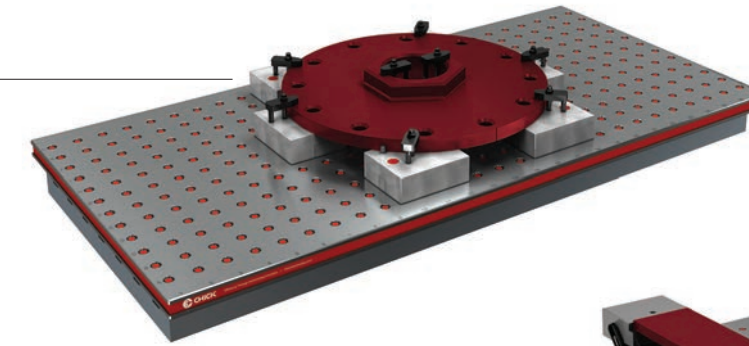
Der Alltag fordert maximale Vielseitigkeit - egal ob grosse Werkstücke und Platten, Schraubstock- oder Serienaufträge. Die CHICK Lochrasterplatten bieten eine maximale Ordnung, wiederholbares Umrüsten und Sauberkeit. Dies gilt im übrigen nicht nur für die ohnehin kompatiblen CHICK Spannsysteme. Auch eigene, bestehende Vorrichtungen oder andere Spannmittel können schnell adaptiert werden. So kann der Alltag mit all seiner oftmals überraschenden Kurzfristigkeit und komplexen Aufgabenstellungen kommen.



Amortisation durch Nutzung des ganzen Arbeitsraumes

Vorrichtungen für grosse Werkstücke

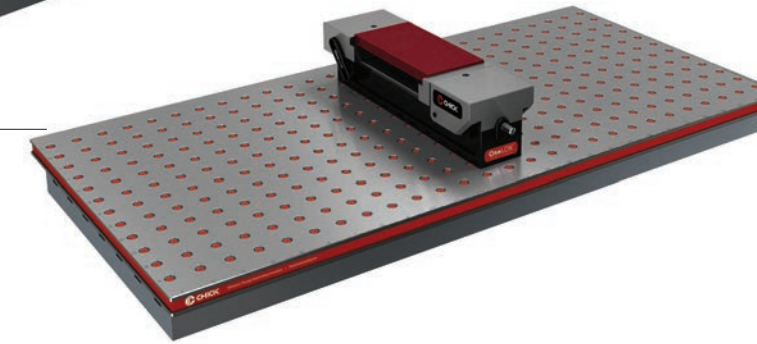
Wiederholgenaues Positionieren und Montieren von grossen Werkstücken auf den CHICK Lochplatten. Auf Seite 9 finden Sie passendes Zubehör (Blöcke und Passschrauben) hierfür.



OneLOK

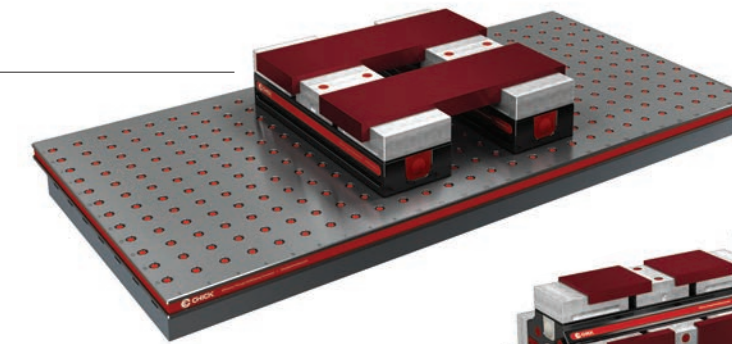
Der neuartige Schraubstock – perfekt für vertikale Maschinen. Für Aufträge ab Stückzahl 1.

Auf Seite 10-15 finden Sie mehr Informationen.



QwikLOK

QwikLOK Flachspannsysteme sind ideal für die serielle, vorrichtungsbezogene Fertigung von Aufträgen mit höheren Stückzahlen - u.a. für wiederkehrende Lose. Diese Flachspannsysteme gibt es in 50mm, 100mm und 150mm Breite und verschiedenen Längen. Mehr Informationen hierzu finden Sie auf Seite 16-23.



Indexer Subsystem

Spanntürme an CNC Rundschalttischen adaptiert - eine optimale Arbeitsraumnutzung auf vertikalen Maschinen. So sind signifikante Effizienzsteigerungen durch Dreiseitenbearbeitung möglich. Mehr hierzu auf den Seiten 24-29.

