

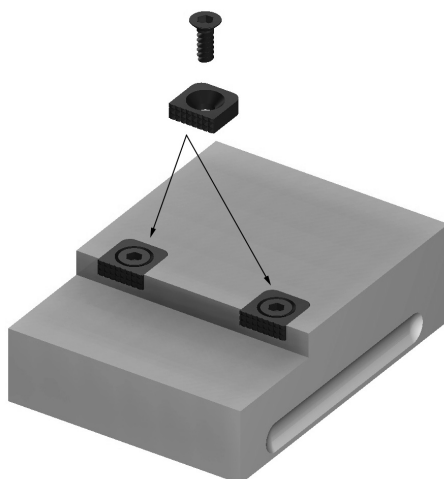
Gripper

ZUBEHÖR

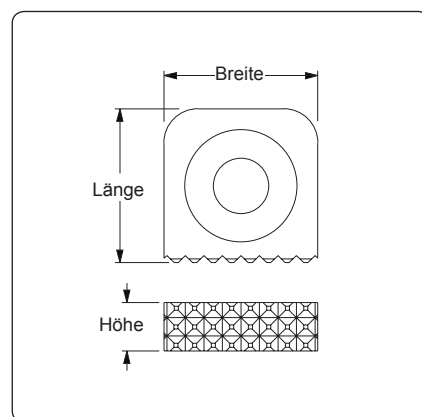
Der Einsatz von CHICK-Grippers bietet sich insbesondere für Rohteile bzw. für Anwendungen mit schwerer Zerspanung an.

Die gehärtete Oberfläche gewährleistet ein verschleißfreies und sicheres Spannen, wie es beispielsweise bei der Bearbeitung von Gußwerkstoffen, Werkzeugstahl oder anderen Hartmetallen notwendig ist.

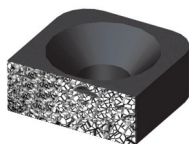
Die Chick Gripper steigern die Spannkraft Ihrer Vorrichtung, da sich die geriffelte Oberfläche zuverlässig an die unbeständige Werkstückkontur anlegt und so für mehr Sicherheit bei der Werkstückspannung sorgt.



Abmessungen

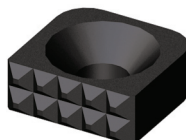


Gripper oberflächenbeschichtet



	Gripper #3	Gripper #4	Gripper #5	Gripper #6
Bestell-Nr.	004-2532	004-2542	004-2552	004-2562
Länge	9mm	12mm	15mm	19mm
Breite	9mm	12mm	15mm	19mm
Höhe	3mm	4.6mm	5mm	6mm
Beinhaltet Senkkopfschraube	M3 x 8	M4 x 12	M5 x 12	M6 x 16
Verkaufspreis*	auf Anfrage	auf Anfrage	auf Anfrage	auf Anfrage

Geriffelte Gripper



	Gripper #3	Gripper #4	Gripper #5	Gripper #6
Bestell-Nr.	005-2532	005-2542	005-2552	005-2562
Länge	9mm	12mm	15mm	19mm
Breite	9mm	12mm	15mm	19mm
Höhe	3mm	4.6mm	5mm	6mm
Beinhaltet Senkkopfschraube	M3 x 8	M4 x 12	M5 x 12	M6 x 16
Verkaufspreis*	auf Anfrage	auf Anfrage	auf Anfrage	auf Anfrage

* Der Verkaufspreis beinhaltet 1 Stück Gripper und 1 Stück Senkkopfschraube